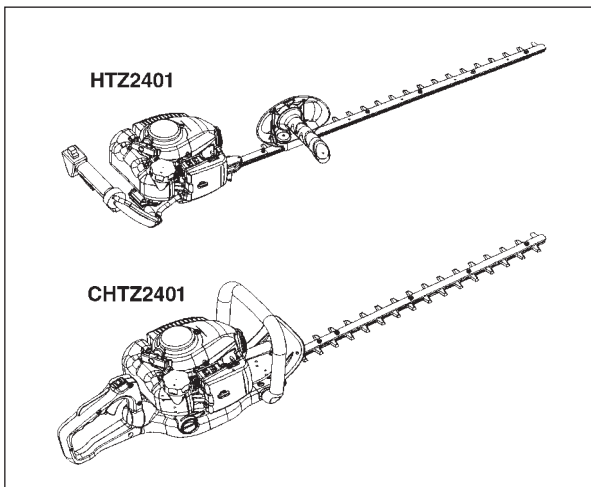




OWNER / OPERATOR MANUAL MODE D'EMPLOI MANUAL DE INSTRUCCIONES



HEDGE TRIMMERS

TAILLEUSE DE HAIES

CORTASETOS

HTZ2401/HTZ2401L

CHTZ2401/CHTZ2401L

⚠ WARNING ⚠

The engine exhaust from this product contains chemicals known to the State of California to cause cancer, birth defects or other reproductive harm.

⚠ AVERTISSEMENT ⚠

Les échappements du moteur de ce produit contiennent des produits chimiques connus par l'Etat de Californie comme étant responsables de cancers, d'anomalies congénitales et d'autres atteintes à l'appareil reproducteur.

⚠ ADVERTENCIA ⚠

Los gases de escape del motor de este producto contienen sustancias químicas conocidas por el Estado de California como causantes de cáncer, malformaciones en recién nacidos y otros problemas de reproducción.

⚠ WARNING ⚠

Before using our product, please read this manual carefully to understand the proper use of your unit.

⚠ AVERTISSEMENT ⚠

Avant d'utiliser ce produit, veuillez lire attentivement ce manuel afin de bien comprendre le bon fonctionnement de cet appareil.

⚠ ADVERTENCIA ⚠

Antes de usar nuestros productos, lea detenidamente este manual a fin de familiarizarse con el uso correcto de este aparato.

APPLICABLE SERIAL NUMBERS :

60100101 and up


NUMEROS DE SERIE APPLICABLES :

60100101 et au-delà

NÚMEROS DE SERIE APLICABLES:

60100101 y superior

SAFETY FIRST

Instructions contained in warnings within this manual marked with a  symbol concern critical points which must be taken into consideration to prevent possible serious bodily injury, and for this reason you are requested to read all such instructions carefully and follow them without fail.



■ WARNINGS IN THE MANUAL

WARNING

This mark indicates instructions which must be followed in order to prevent accidents which could lead to serious bodily injury or death.

IMPORTANT

This mark indicates instructions which must be followed, or it leads to mechanical failure, breakdown, or damage.


NOTE

This mark indicates hints or directions useful in the use of the product.

Contents

1. Parts location	4
2. Specifications.....	4
3. Warning labels on the machine	6
4. Symbols on the machine	6
5. For safe operation.....	8
6. Fuel	18
7. Operation	24
8. Maintenance	30
9. Storage.....	36
10. Troubleshooting guide	38
11. Parts list	39

SECURITE

Les instructions contenues dans les mises en garde de ce mode d'emploi portant le symbole  concernent les points critiques qui doivent être pris en considération pour éviter les blessures corporelles graves, c'est pourquoi ces précautions doivent être rigoureusement suivies.

■ DIFFERENTS TYPES D'AVERTISSEMENT DE CE MODE D'EMPLOI

AVERTISSEMENT

Les instructions repérées par ce symbole doivent être rigoureusement suivies afin d'éviter tout accident pouvant entraîner des blessures corporelles graves ou la mort.


IMPORTANT

Les instructions repérées par ce symbole doivent être suivies afin d'éviter tout incident mécanique, panne ou endommagement de la débroussailleuse.

REMARQUE

Remarques utilisées dans des instructions ou conseils supplémentaires pour l'utilisation de cette débroussailleuse.

LA SEGURIDAD PRIMERO

Las instrucciones que aparecen en este manual bajo las advertencias marcadas con el símbolo  hacen referencia a puntos críticos que deben tomarse en consideración para evitar posibles lesiones físicas; por esta razón, le solicitamos que lea detenidamente todas estas instrucciones y que las siga estrictamente.

■ ADVERTENCIAS CONTENIDAS EN EL MANUAL

ADVERTENCIA

Bajo este símbolo aparecen instrucciones que se deben seguir a fin de evitar accidentes que pueden causar serias lesiones físicas o la muerte.

IMPORTANTE

Bajo este símbolo aparecen instrucciones importantes que se deben seguir; ignorar estas instrucciones puede ocasionar fallos mecánicos, desperfectos o daños.

NOTA

Este símbolo hace referencia a consejos o indicaciones que son de utilidad para el uso del producto.

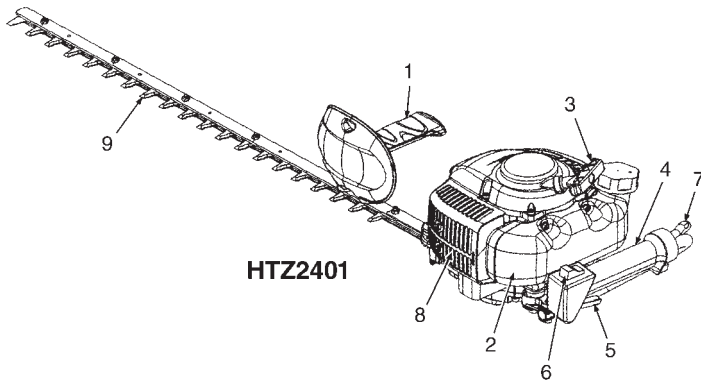
Tables des matieres

1. Emplacement des composants.....	5
2. Caracteristiques	5
3. Etiquettes d'avertissement placées sur la machine	7
4. Symboles utilises sur la machine	7
5. Consignes de securite	9
6. Carburant	19
7. Fonctionnement	25
8. Entretien.....	31
9. Rangement	37
10. Guide de localisation des pannes	38
11. Liste des pièces	39

Contenido

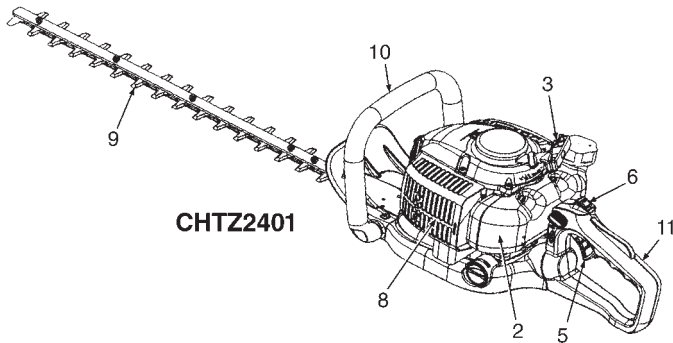
1. Posición de las piezas	5
2. Especificaciones	5
3. Etiqueta de advertencias en la máquina.....	7
4. Símbolos presentes en la máquina.....	7
5. Instrucciones de seguridad	9
6. Combustible	19
7. Uso.....	25
8. Mantenimiento	31
9. Almacenamiento	37
10. Guía de localización y solución de problemas.....	38
11. Lista de piezas	39

1. Parts location



HTZ2401

1. Right handle
2. Fuel tank
3. Starter
4. Left handle
5. Throttle lever
6. Ignition switch
7. Throttle Cable
8. Muffler
9. Blade
10. Front handle
11. Rear handle



CHTZ2401

2. Specifications

English

Model	HTZ2401	HTZ2401L	CHTZ2401	CHTZ2401L
Type	Reciprocating single-sided dual blades		Reciprocating double-sided dual blades	
Dry weight	5.6(kg)/12.3(lbs)	6.0(kg)/13.2(lbs)	5.7(kg)/12.6(lbs)	5.9(kg)/13.0(lbs)
Blade size	750(mm)/30(in)	1080(mm)/42.5(in)	600(mm)/24(in)	750(mm)/30(in)
Blade pitch	35(mm)/1.38(in)			
Transmission	Centrifugal clutch, Cam-crank			
Reduction ratio	5.11			
Engine	Air-cooled 2-stroke gasoline			
Type	Zenoah GZ23N			
Mode	Zenoah GZ23N			
Displacement	23.6(cm ³)/1.44(cu-in)			
Max. output	1.19Hp(0.87kW)/8000min ⁻¹ (rpm)			
Idle speed	3000±200/min ⁻¹ (rpm)			
Fuel	mixture(Gasoline 50 : Oil 1) (when using ZENOAH genuine oil)			
Carburetor	Walbro Diaphragm type			
Spark plug	NGK CMR7H			
Fuel tank capacity	0.47(litter)/15.9(fl.oz)			
Durability period	300(hrs.)			

Specifications are subject to change without notice.

1. Emplacement des pieces

1. Situación de las piezas

1. Manette de droite
2. Réservoir de carburant
3. Démarreur
4. Manette de gauche
5. Levier d'accélération
6. Bouton d'allumage
7. Câble d'accélérateur
8. Silencieux
9. Lame de coupe
10. Manette avant
11. Manette arrière

1. Asa derecha
2. Tanque de combustible
3. Arrancador
4. Asa izquierda
5. Palanca del acelerador
6. Interruptor de encendido
7. Cable del acelerador
8. Silenciador
9. Cuchilla
10. Asa delantera
11. Asa trasera

2. Fiche technique

Model	HTZ2401	HTZ2401L	CHTZ2401	CHTZ2401L
Type	Lames jumelées simple face à va-et-vient		Lames jumelées double face à va-et-vient	
Poids à vide	5,6(kg)/12,3(lbs)	6,0(kg)/13,2(lbs)	5,7(kg)/12,6(lbs)	5,9(kg)/13,0(lbs)
Taille de la lame	750(mm)/30(in)	1080(mm)/42,5(in)	600(mm)/24(in)	750(mm)/30(in)
Angle de la lame	35(mm)/1,38(in)			
Transmission	Embrayage centrifuge, arbre à cames / vilebrequin			
Rapport de réduction	5,11			
Moteur	Moteur à 2 temps à refroidissement par air			
Type	Zenoah GZ23N			
Modèle	Zenoah GZ23N			
Cylindrée	23,6(cm³)/1,44(cu-in)			
Cadence max.	1.19Hp(0.87kW)/8000 min ⁻¹ (rpm)			
Vitesse de ralenti	3000±200/min ⁻¹ (rpm)			
Carburant	Mélange(essence 50 : huile 1) (Lors de l'utilisation de la véritable huile ZENOAH)			
Carburateur	Walbro Type à Diaphragme			
Bougie d'allumage	NGK CMR7H			
Contenance du réservoir de carburant	0,47(litter)/15,9(fl.oz)			
Période de durabilité	300(hrs.)			

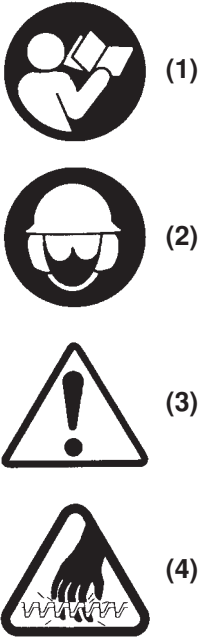
Ces spécifications peuvent être modifiées sans préavis.

2. Especificaciones

Modelo	HTZ2401	HTZ2401L	CHTZ2401	CHTZ2401L
Type	Cuchillas duales recíprocas de un filo		Cuchillas duales recíprocas de doble filo	
Peso en seco	5,6(kg)/12,3(lbs)	6,0(kg)/13,2(lbs)	5,7(kg)/12,6(lbs)	5,9(kg)/13,0(lbs)
Tamaño de cuchilla	750(mm)/30(in)	1080(mm)/42,5(in)	600(mm)/24(in)	750(mm)/30(in)
Paso de cuchilla	35(mm)/1,38(in)			
Transmisión	Embrague centrífugo, cigüeñal			
Relación de reducción	5,11			
Motor	Motor de gasolina de 2 tiempos refrigerado por aire			
Tipo	Zenoah GZ23N			
Modelo	Zenoah GZ23N			
Desplazamiento	23,6(cm³)/1,44(cu-in)			
Salida máx.	1.19Hp(0.87kW)/8000 min ⁻¹ (rpm)			
Velocidad en ralentí	3000±200/min ⁻¹ (rpm)			
Combustible	Mezcla(Gasolina 50 : Aceite 1) (al utilizar el aceite auténtico de ZENOAH)			
Carburador	Walbro tipo diafragma			
Bujía	NGK CMR7H			
Capacidad del depósito de combustible	0,47(litter)/15,9(fl.oz)			
Período de durabilidad	300(hrs.)			

Especificaciones sujetas a cambios sin previo aviso.

3. Warning labels on the machine



- (1) Read owner's manual before operating this machine.
- (2) Wear head, eye and ear protection.
- (3) Handling this machine improperly could result in accidents causing serious injury or death. Read this manual carefully and practice using the hedge-trimmer until you are fully acquainted with all operations and have learned to use it correctly.
- (4) This is extremely sharp and can easily cause cuts.

! IMPORTANT

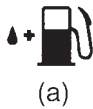
If warning label peel off or become soiled and impossible to read, you should contact the dealer from which you purchased the product to order new labels and affix them in the required location(s).

! WARNING

Never modify your machine.
We won't warrant the machine, if you use the remodeled hedge-trimmer or you don't observe the proper usage written in the manual.

4. Symbols on the machine

For safe operation and maintenance, symbols are carved in relief on the machine. According to these indications, please be careful not to take a mistake.



- (a) The port to refuel the "MIX GASOLINE"
Position:
FUEL TANK CAP



- (b) The direction to close the choke
Position:
AIR CLEANER COVER



- (c) The direction to open the choke
Position:
AIR CLEANER COVER

■ EMISSION CONTROL

An emission control label is located on the engine.

IMPORTANT ENGINE INFORMATION
THIS ENGINE MEETS U.S. EPA PH2 AND 2006 CALIFORNIA EMISSION REGULATIONS FOR SI SORE's. COMPLIANCE PERIOD : CATEGORY A
ENGINE FAMILY : 6KZXS.0244XY ; EM
ENGINE DISPLACEMENT : 24cc
REFER TO OWNER'S MANUAL FOR MAINTENANCE SPECIFICATIONS AND ADJUSTMENTS.
MANUFACTURED:
KOMATSU ZENOAH CO. MADE IN JAPAN
 Use RedMax 50:1 Oil !

3. Etiquettes d'avertissement sur la machine

3. Etiqueta de advertencia en la máquina

- (1) Lire le mode d'emploi avant d'utiliser cette machine.
- (2) Porter un casque et des lunettes de sécurité, un casque antibruit.
- (3) Une manipulation incorrecte de cette machine peut provoquer des accidents graves ou mortels. Lisez attentivement ce mode d'emploi et entraînez-vous à utiliser le tailleuse de haies jusqu'à ce que vous maîtrisiez parfaitement toutes les opérations et que vous ayez appris à vous en servir correctement.
- (4) Il est très tranchant et peut facilement provoquer des coupures.

- (1) Lea el manual de propietario antes de usar esta máquina.
- (2) Use elementos de protección para la cabeza, ojos y oídos.
- (3) El uso incorrecto de esta máquina puede causar accidentes, lo cuales a su vez pueden ocasionar graves lesiones o la muerte. Lea este manual detenidamente y practique con el cortasetos hasta que se haya familiarizado por completo con todas las operaciones y haya aprendido a usarlo correctamente.
- (4) Éste es muy filoso y puede ocasionar cortes con facilidad.

❗ IMPORTANT

❗ IMPORTANTE

Si les étiquettes d'avertissement se décollent, deviennent sales ou impossible à lire, commander de nouvelles étiquettes auprès du revendeur pour les remplacer.

Si las etiquetas de advertencia se desprenden o se manchan y se vuelven ilegibles, contacte al distribuidor donde adquirió el producto y solicite nuevas etiquetas. Fije las nuevas etiquetas en las posiciones correspondientes.

⚠ AVERTISSEMENT

⚠ ADVERTENCIA

Ne pas modifier la machine. la garantie sera annulée si la tailleuse de haies a été modifiée ou utilisée de manière non conforme aux instructions de ce mode d'emploi.

Nunca haga ningún tipo de modificación al máquina. No podemos garantizar la máquina si usted utiliza el cortasetos remodelado o si no sigue las instrucciones de uso contenidas en este manual.

4. Symboles utilises sur la machine

4. Símbolos presentes en la máquina

Des symboles en relief ont été placés sur la machine pour assurer la sécurité à l'usage et faciliter l'entretien. Prendre soin d'observer les indications suivantes afin d'éviter les erreurs.

Para el uso y mantenimiento seguro del producto, los símbolos han sido estampados en relieve en la máquina. Siga siempre estas indicaciones, y tenga cuidado de no cometer un error.

(a) Emplacement de remplissage du "MELANGE"
Emplacement:
BOUCHON DU RESERVOIR DE CARBURANT

(a) Orificio de llenado de "MEZCLA DE GASOLINA"
Posición:
TAPÓN DEL TANQUE DE COMBUSTIBLE

(b) Position fermée du starter
Emplacement:
CAPOT DU FILTRE A AIR

(b) Dirección de cierre del estrangulador
Posición:
CUBIERTA DEL FILTRO DE AIRE

(c) Position ouverte du starter
Emplacement:
CAPOT DU FILTRE A AIR

(c) Dirección de apertura del estrangulador
Posición:
CUBIERTA DEL FILTRO DE AIRE

■ MESURES DE LUTTE CONTRE LES EMISSIONS

■ CONTROL DE EMISIONES

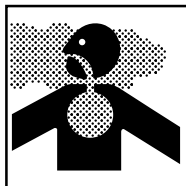
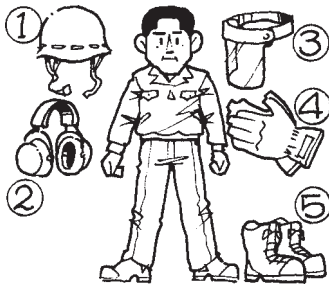
Une étiquette de mesures de lutte contre les émissions se trouve sur le moteur.

El motor lleva una etiqueta de control de emisiones.

INFORMATION IMPORTANTE CONCERNANT LE MOTEUR
 CE MOTEUR EST CONFORME AUX REGLEMENTS SUR LES EMISIONS DE GAZ U.S. EPA PH2 ET 2006 DE LA CALIFORNIE POUR UNE PERIODE DE CONFORMITE SI SORE: CATEGORIE A
TYPE DE MOTEUR : 6KZXS.0244XY ; EM
CYLINDREE DU MOTEUR : 24 cc
 SE REFERER AU MANUEL DE L'UTILISATEUR POUR LES SPECIFICATIONS D'ENTRETIEN ET LES REGLAGES.
 FABRIQUE PAR :
KOMATSU ZENOAH CO. MADE IN JAPAN
 **Utilise RedMax 50:1 Huile!**

INFORMACIÓN IMPORTANTE ACERCA DEL MOTOR
 ESTE MOTOR CUMPLE CON LAS NORMAS SOBRE EMISIONES U.S. EPA PH2 Y 2006 DE CALIFORNIA PARA EL PERÍODO DE CONFORMIDAD "SI SORE": CATEGORÍA A
TIPO DE MOTOR : 6KZXS.0244XY ; EM
CILINDRADA DEL MOTOR : 24cc
 CONSULTE EL MANUAL DEL PROPIETARIO PARA LAS ESPECIFICACIONES Y AJUSTES DE MANTENIMIENTO.
 FABRICADO POR:
KOMATSU ZENOAH CO. FABRICADO EN JAPÓN
 **Use RedMax 50:1 Aceite!**

▲ 5. For safe operation



1. THIS MACHINE CAN CAUSE SERIOUS INJURIES. Read this manual carefully until you completely understand and follow all safety and operating instructions. Also, know how to stop the machine quickly in an emergency.
2. Keep this manual handy so that you may refer to it later whenever any questions arise. Also note, if you have any questions which cannot be answered herein, contact the dealer from whom you purchased the product.
3. Always be sure to include this manual when selling, lending, or otherwise transferring the ownership of this product.
4. Never allow children or anyone unable to fully understand the directions given in the manual to use the machine.

■ WORKING CONDITION

1. When using the product, you should wear proper clothing and protective equipment.

- (1) **Helmet**
- (2) **Ear protectors**
- (3) **Protection goggles or face protector**
- (4) **Thick work gloves**
- (5) **Non-slip-sole work boots**

2. And you should carry with you.
 - (1) Attached tools
 - (2) Properly reserved fuel
 - (3) Spare blade
 - (4) Things to notify your working area (rope, warning signs)
 - (5) Whistle (for collaboration or emergency)
 - (6) Hatchet or saw (for removal of obstacles)
3. Do not wear loose clothing, jewelry, short trousers, sandals, or go barefoot. Do not wear anything which might be caught by a moving part of the unit. Secure hair so it is above shoulder length.

■ WORKING CIRCUMSTANCE

1. Never start the engine inside a closed room or building. Exhaust gases contain dangerous carbon monoxide.
2. Never use the product,
 - a. when the ground is slippery or when you can't maintain a steady posture.
 - b. At night, at times of heavy fog, or at any other times when your field of vision might be limited and it would be difficult to gain a clear view of the

▲ 5. Consignes de securite

1. RISQUE ELEVE DE BLESSURE GRAVE. Lire ce manuel attentivement jusqu'à une compréhension totale et suivre toutes les instructions de sécurité et d'utilisation. Vous devez aussi être capable d'arrêter la débroussailleuse très vite en cas d'urgence.
2. Conserver ce mode d'emploi à portée de la main pour le consulter au moindre doute. Si une question reste sans réponse, contacter le revendeur où vous avez acheté la débroussailleuse.
3. Ne pas oublier de donner le manuel avec la machine en cas de vente ou de prêt.
4. Ne pas laisser des enfants ou toute personne incapable de comprendre les instructions, utiliser cette machine.

■ CONDITIONS DE TRAVAIL

1. Lors de l'utilisation de cette machine, il est nécessaire de porter des vêtements appropriés et des équipements de sécurité.

(1) Casque

(2) Casque antibruit

(3) Lunettes ou masque de protection

(4) Gants de travail épais

(5) Chaussures de sécurité à semelle antidérapante

2. Les objets suivants doivent être emportés sur le lieu de travail.
 - (1) Les outils fournis avec la machine
 - (2) Une réserve de carburant
 - (3) Une lame de rechange
 - (4) Matériel pour délimiter la zone de travail
 - (5) Un sifflet (pour collaborateur ou en cas d'urgence)
 - (6) Une hache ou une scie (pour enlever les obstacles)
3. Ne pas porter de vêtements larges, de short, de bijoux, de sandales ou travailler pieds nus. Ne pas porter quoi que ce soit pouvant être happé par les pièces en mouvement de la machine. Porter les cheveux longs noués au-dessus des épaules.

■ CONDITIONS DE TRAVAIL

1. Ne jamais mettre la machine en marche à l'intérieur d'une pièce ou d'un bâtiment. Les gaz d'échappement contiennent du monoxyde de carbone dangereux.
2. Ne jamais utiliser la machine dans les conditions suivantes :
 - a. Lorsque le sol est glissant ou lorsqu'il est impossible de se maintenir dans une position correcte.

▲ 5. Instrucciones de seguridad

1. ESTA CÁQUINA PUEDE CARSTAR HERIDAS GRAVES. Lea este manual atentamente hasta que lo comprenda totalmente y siga todas las instrucciones de seguridad y funcionamiento. Asimismo, sepa cómo detener la máquina rápidamente en caso de una emergencia.
2. Mantenga este manual a mano para que pueda consultarlo siempre que se le plantee cualquier duda. Tenga también presente que si tiene cualquier duda que no pueda responder leyendo el manual, póngase en contacto con el distribuidor de quien adquirió el producto.
3. Asegúrese siempre de incluir este manual cuando venda, preste o transfiera la propiedad del producto de cualquier otro modo.
4. No deje nunca a los niños ni a nadie que no entienda totalmente las instrucciones dadas en este manual que utilice este aparato.

■ CONDICIÓN DE TRABAJO

1. Cuando utilice este producto, deberá llevar ropa y equipo protector adecuados.

(1) Casco

(2) Protectores auditivos

(3) Gafas protectoras o protector facial

(4) Guantes de trabajo gruesos

(5) Botas de trabajo con suela antideslizante

- 2 Y debería llevar consigo.
 - (1) Herramientas incluidas
 - (2) Combustible para uso especial
 - (3) Cuchilla de repuesto
 - (4) Elementos para notificar en el área de trabajo (cuerda, señales de advertencia)
 - (5) Silbato (para colaboración o emergencia)
 - (6) Hacha de mano o sierra (para eliminación de obstáculos)
3. No lleve ropas sueltas, joyas, pantalones cortos, sandalias ni vaya descalzo. No lleve nada que pudiera causar que se moviera alguna pieza de la unidad. Recógase el cabello para que le quede por encima de los hombros.

■ CIRCUNSTANCIAS DE TRABAJO

1. Nunca haga arrancar el motor en un lugar cerrado o dentro de un edificio. Los gases del escape contienen monóxido de carbono, que es una sustancia sumamente peligrosa.
2. No utilice nunca el producto,
 - a. cuando el suelo esté resbaladizo o cuando no pueda mantener el equilibrio.
 - b. Por la noche, cuando haya mucha niebla, o en otras ocasiones cuando su campo de visión

⚠ 5. For safe operation

working area.

- c. During rain storms, during lightning storms, at times of strong or gale-force winds, or at any other times when weather conditions might make it unsafe to use the product.



■ WORKING PLAN

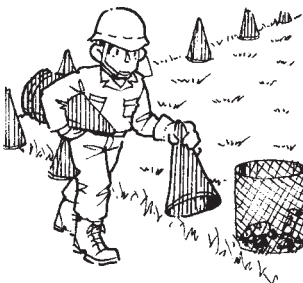
1. You should never use the product when under the influence of alcohol, when suffering from exhaustion or lack of sleep, when suffering from drowsiness as a result of having taken cold medicine or at any other time when a possibility exists that your judgment might be impaired or that you might not be able to operate the product properly and in a safe manner.
2. When planning your work schedule, allow plenty of time to rest. Limit the amount of time over which the product is to be used continuously to somewhere around 30 ~ 40 minutes per session, and take 10 ~ 20 minutes of rest between work sessions. Also try to keep the total amount of work performed in a single day under 2 hours or less.

⚠ WARNING

1. If you don't observe the working time, or working manner (See "USING THE PRODUCT"), Repetitive Stress Injury (RSI) could occur. If you feel discomfort, redness and swelling of your fingers or any other part of your body, see a doctor before getting worse.
2. To avoid noise complaints, in general, operate product between 8 a.m. and 5 p.m. on weekdays and 9 a.m. to 5 p.m. on weekends.

📖 NOTE

Check and follow the local regulations as to sound level and hours of operations for the product.



■ BEFORE STARTING THE ENGINE

1. The area within a perimeter of 15 m (50 ft) of the person using the product should be considered a hazardous area into which no one should enter. If necessary, yellow warning rope, warning signs should be placed around the perimeter of the area. When work is to be performed simultaneously by two or more persons, care should also be taken to constantly look around or otherwise check for the presence and locations of other people working so as to maintain a distance between each person

▲ 5. Consignes de securite

- b. La nuit, par temps de brouillard ou lorsque la visibilité ou le champ de vision empêche de voir clairement la zone de travail.
- c. Pendant les averses, les orages avec éclairs, par grands vents ou toute autre condition climatique rendant l'utilisation de la machine dangereuse.

■ PLAN DE TRAVAIL

1. Ne jamais utiliser la machine sous l'influence de l'alcool ou en état de faiblesse due à la fatigue, au manque de sommeil, à la prise de médicament ou à tout autre moment où l'on n'est pas réellement capable de l'utiliser correctement et en toute sécurité.
2. Lors de l'élaboration du plan de travail, prévoir suffisamment de temps de repos. Limiter la durée des périodes pendant lesquelles la machine est utilisée sans interruption entre 30 et 40 minutes. Se reposer de 10 à 20 minutes entre ces périodes. Autant que possible, essayer de limiter ce genre de travail à 2 heures par jour.

▲ AVERTISSEMENT

1. Si ce plan de travail et cette méthode de travail ne sont pas respectés, un accident dû au stress répétitif peut se produire (voir "UTILISATION DE LA MACHINE").

Si l'on ressent un malaise ou si les doigts ou tout autre membre rougissent et enflent, consulter un docteur avant que cela ne s'aggrave.

2. Pour éviter les problèmes de bruit avec le voisinage, utiliser de préférence la machine entre 8 et 17 heures pendant la semaine et de 9 à 17 heures les fins de semaine.

REMARQUE

Vérifier et suivre la réglementation locale sur le niveau de bruit et les horaires d'utilisation de ce type de machine.

■ AVANT DE METTRE LE MOTEUR EN MARCHÉ

1. La zone dans un rayon de 15 mètres autour de l'utilisateur est considérée comme dangereuse et personne ne doit s'y trouver. Si nécessaire, délimiter le périmètre de la zone de travail avec du ruban de marquage (rouge fluorescent et blanc par exemple) et poser des panneaux d'avertissement. Lorsque deux ou plusieurs personnes travaillent ensemble ou à proximité, chacune doit constamment faire attention et garder ses distances par rapport aux autres pour assurer une sécurité satisfaisante.

▲ 5. Instrucciones de seguridad

- podiera verse limitado y fuese difícil tener una visión clara del área de trabajo.
- c. Durante tormentas de lluvia, durante tormentas de rayos, cuando haya aviso de fuertes temporales o en otras ocasiones en las que las condiciones climatológicas pudieran hacer que no resultara seguro utilizar este producto.

■ PLAN DE TRABAJO

1. No debería utilizar nunca este producto bajo la influencia del alcohol, cuando esté exhausto o falto de sueño, cuando esté aturdido por haber tomado medicamentos contra el resfriado o en cualquier otro momento cuando exista posibilidad de que su juicio se vea limitado o no sea capaz de utilizar el producto adecuadamente de una manera segura.
2. Cuando organice su calendario de trabajo, asigne bastante tiempo al descanso. Limite la cantidad de tiempo en la que puede utilizarse el producto de manera continuada hasta un punto entre 30 ~ 40 minutos por sesión y tome 10 ~ 20 minutos de descanso entre las sesiones de trabajo. Intente también mantener la cantidad total de trabajo efectuada en un único día por debajo de 2 horas o menos.

▲ ADVERTENCIA

1. Si no respeta el horario de trabajo o la manera de trabajar (Consulte "EMPLEO DEL PRODUCTO"), podrían desarrollarse lesiones por esfuerzo repetitivo (RSI).

Si siente incomodidad, rojez e hinchazón de los dedos o de cualquier otra parte del cuerpo, consulte a un médico antes de que empeore.

2. Para evitar quejas por ruido, como norma general, utilice el producto entre las 8 AM y las 5 PM los días laborables y de 9 AM a 5 PM los fines de semana.

REMARCA

Compruebe y siga las normativas locales en lo que se refiere al nivel de sonido y las horas de funcionamiento del producto.

■ ANTES DE ARRANCAR LA MÁQUINA

1. El área dentro de un perímetro de 15 m de la persona que utilice el producto deberá considerarse un área peligrosa con acceso restringido. En caso necesario, deberá llevarse ropa amarilla de advertencia y colocarse señales de advertencia alrededor del perímetro del área. Cuando el trabajo lo realizan simultáneamente dos o más personas, deberá tenerse cuidado de mirar constantemente alrededor o, en caso contrario, comprobar la presencia y ubicaciones de otras personas que

5. For safe operation

sufficient to ensure safety.

2. Check the condition of working area to avoid any accident by hitting hidden obstacles such as stumps, stones, cans, or broken glass.

IMPORTANT

Remove any obstacle before beginning work.

3. Inspect the entire unit for loose fasteners and fuel leakage. Make sure that the cutting attachment is properly installed and securely fastened.

■ STARTING THE ENGINE

1. Keep bystanders especially children, and animals at least 15 m (50 ft) away from the operating point. If you are approached, immediately stop the engine.
2. The product is equipped with a centrifugal clutch mechanism, so the cutting attachment might begin to rotate as soon as the engine is started. When starting the engine, place the product onto the ground in a flat clear area and hold it firmly in place so as to ensure that neither the cutting part nor the throttle come into contact with any obstacle when the engine starts.

WARNING

Never place the throttle into the high-speed position when starting the engine.

3. After starting the engine, check to make sure that the cutting attachment stops rotating when the throttle is moved fully back to its original position. If it continues to rotate even after the throttle has been moved fully back, turn off the engine and take the unit to your authorized KOMATSU ZENOAH servicing dealer for repair.

■ USING THE PRODUCT

IMPORTANT

Cut only materials recommended by the manufacturer. And use only for tasks explained in

▲ 5. Consignes de securite

2. Vérifier constamment l'état de la zone de travail pour éviter tout accident dû aux impacts avec des obstacles tels que les souches, les pierres, les boîtes de conserves ou débris de verre.

! IMPORTANT

Retirer tout obstacle avant de commencer le travail.

- Vérifier que la machine ne comporte aucun élément desserré ou qu'il n'y a pas de fuite de carburant. S'assurer que l'outil de coupe est monté correctement et bien serré.
- S'assurer que le cache de protection anti-débris est fermement attaché.
- Utiliser toujours la machine avec son harnais. Le régler pour un confort maximal avant de mettre le moteur en marche. Il doit être ajusté pour que la main gauche puisse tenir confortablement la poignée environ à hauteur de la taille.

■ DEMARRAGE DU MOTEUR

- Ne laissez personne approcher à moins de 15 m du lieu de travail, en particulier les enfants et les animaux. Si quelqu'un s'approche trop près, arrêter aussitôt le moteur.
- Cette débroussailleuse est équipée d'un embrayage centrifuge : les lames s'activent dès que le papillon des gaz est sur la position de démarrage et que le moteur tourne. Pour mettre le moteur en route, poser et maintenir fermement la machine à plat sur le sol dans un endroit dégagé où aucun obstacle ne peut entrer en contact avec l'outil de coupe ou la manette d'accélérateur une fois que le moteur sera en marche.

▲ AVERTISSEMENT

Ne jamais mettre la manette de l'accélérateur à fond lors de la mise en marche.

- Une fois le moteur en marche, vérifier que l'outil de coupe s'arrête de tourner lorsque l'accélérateur est remis à zéro. Si l'outil de coupe continue à tourner, arrêter le moteur et rapporter la machine chez le revendeur agréé KOMATSU ZENOAH pour la faire réparer.

■ UTILISATION DE LA MACHINE**! IMPORTANT**

Ne couper avec la machine que les matériaux recommandés par le fabricant. Ne l'utiliser que

▲ 5. Instrucciones de seguridad

estén trabajando para mantener una distancia suficiente entre cada persona para garantizar la seguridad.

- Compruebe la condición del área de trabajo para evitar accidentes al golpear obstáculos ocultos, como tocones, piedras, latas o cristales rotos.

! IMPORTANTE

Quite cualquier obstáculo antes de empezar el trabajo.

- Examine toda la unidad por si hubiera abrazaderas sueltas y fugas de combustible. Asegúrese de que el accesorio de corte está instalado correctamente y fijado de manera segura.

■ ARRANQUE DE LA MÁQUINA

- Mantenga a los curiosos, especialmente niños y animales, por lo menos 15 m alejados del lugar de operación. Si se acerca alguien, detenga inmediatamente la máquina.
- La máquina está equipada con un mecanismo de embrague centrífugo, de tal modo que el dispositivo de corte empieza a rotar tan pronto como se enciende el motor, poniendo el obturador en posición de arranque. Cuando arranque el motor, sitúe el producto en el suelo en un área plana y limpia y sosténgalo firmemente para garantizar que ni la pieza de corte ni el acelerador entran en contacto con ningún obstáculo cuando se arranca el motor.

▲ ADVERTENCIA

No coloque nunca el acelerador en la posición de velocidad alta cuando arranque el motor.

- Después de arrancar el motor, asegúrese de que el accesorio de corte deje de girar cuando el acelerador se mueva totalmente hacia atrás hasta su posición original. Si continúa girando incluso después de que el acelerador se haya movido totalmente hacia atrás, desconecte el motor y lleve la unidad al servicio técnico de KOMATSU ZENOAH para su reparación.

■ EMPLEO DEL PRODUCTO**! IMPORTANTE**

Corte sólo los materiales recomendados por el fabricante. Y utilícelo sólo para las tareas

⚠ 5. For safe operation

the manual.

1. Grip the handles firmly with both hands using your whole hand. Place your feet slightly apart (slightly further apart than the width of your shoulders) so that your weight is distributed evenly across both legs, and always be sure to maintain a steady, even posture while working.
2. Keep cutting attachment below waist level.
3. Maintain the speed of the engine at the level required to perform cutting work, and never raise the speed of the engine above the level necessary.
4. If the unit starts to shake or vibrate, turn off the engine and check the whole unit. Do not use it until the trouble has been properly corrected.
5. Keep all parts of your body away from rotating cutting attachment and hot surfaces.
6. Never touch the muffler, spark plug, or other metallic parts of the engine while the engine is in operation or immediately after shutting down the engine. Doing so could result in serious burns or electrical shock.
7. While operating the machine be always sure of a safe and secure operating position especially when using steps or a ladder.



• IF SOMEONE COMES

1. Guard against hazardous situations at all times. Warn adults to keep pets and children away from the area. Be careful if you are approached. Injury may result from flying debris.
2. If someone calls out or otherwise interrupts you while working, always be sure to turn off the engine before turning around.

■ MAINTENANCE

1. In order to maintain your product in proper working order, perform the maintenance and checking operations described in the manual at regular intervals.
2. Always be sure to turn off the engine before performing any maintenance, checking procedures or working on the machine.

(1) Check ok!



The metallic parts reach high temperatures immediately after stopping the engine.



▲ 5. Consignes de securite

pour les travaux décrits dans ce mode d'emploi.

1. Tenir les poignées de la machine fermement des deux mains. Ecarter légèrement les jambes (pour que les pieds reposent sur une largeur un peu plus importante que celle des épaules), avoir une posture de travail stable et répartir le poids du corps également sur chaque jambe.
2. Maintenir les accessoires de coupe au-dessous de la ceinture.
3. Faire tourner le moteur à la vitesse appropriée à la coupe sans jamais accélérer inutilement au dessus du niveau nécessaire.
4. Si la machine se met à vibrer ou à créer des secousses, arrêter le moteur et procéder à une vérification totale de la machine. Ne pas utiliser la machine avant que la panne ne soit réparée.
5. Se tenir à distance de l'outil de coupe ou des parties chaudes de la machine.
6. Ne jamais toucher le silencieux, la bougie ou toute autre partie métallique du moteur pendant le fonctionnement ou aussitôt après son arrêt. Dans ces circonstances, les risques de brûlures ou d'électrocution sont importants.
7. Veillez à ce que l'appareil soit toujours stable et fonctionne en toute sécurité, en particulier lorsque vous travaillez sur un escalier ou sur une échelle.

• SI QUELQU'UN S'APPROCHE

1. Il faut se préserver des situations dangereuses à tout moment. Avertir les adultes de maintenir les enfants et les animaux à distances car le risque de recevoir des projections d'objets est important.
2. Si quelqu'un appelle ou interrompt le travail d'une manière ou d'une autre, arrêter le moteur avant de se tourner vers la personne.

■ ENTRETIEN

1. De manière à conserver la machine en parfait état de marche, effectuer à intervalles réguliers les opérations et les vérifications d'entretien décrites dans le mode d'emploi.
2. N'oubliez pas de couper le moteur avant d'entreprendre une intervention d'entretien ou de vérification de la machine.

(1) Tout est en ordre de marche!



Les pièces métalliques atteignent leur plus haute température aussitôt après l'arrêt de la machine.

▲ 5. Instrucciones de seguridad

explicadas en el manual.

1. Agarre las asas firmemente con ambas manos, no sólo con los dedos. Separe un poco los pies (una separación ligeramente mayor que la anchura de los hombros) a fin de que su altura quede distribuida de manera uniforme por ambas piernas y asegúrese siempre de mantener una postura equilibrada y uniforme durante el trabajo.
2. Mantenga el dispositivo de corte por debajo del nivel de la cintura.
3. Mantenga la velocidad del motor en el nivel requerido para realizar el trabajo de corte y no aumente nunca la velocidad del motor por encima del nivel necesario.
4. Si la unidad comienza a agitarse o vibrar, desconecte el motor y compruebe toda la unidad. No la utilice hasta que el problema se haya solucionado por completo.
5. Mantenga todas las partes de su cuerpo lejos del accesorio de corte rotativo y de las superficies calientes.
6. No toque nunca el silenciador, la bujía ni otras piezas metálicas del motor mientras éste esté en funcionamiento o inmediatamente después de desconectarlo. De lo contrario, podrían producirse quemaduras graves o descargas eléctricas.
7. Mientras está operando la máquina, asegúrese de mantener siempre una posición de operación segura, especialmente cuando está usando escalones o escaleras.

• SI SE ACERCA ALGUIEN

1. Protéjase de situaciones peligrosas en todo momento. Advierta a los adultos que mantengan a las mascotas y los niños fuera del área. Tenga cuidado de si se le acerca alguien. Los desechos que flotan en el aire pueden ocasionar heridas.
2. Si alguien le llama o le interrumpe durante el trabajo, asegúrese siempre de apagar la máquina antes de girarse.

■ MANTENIMIENTO

1. Para mantener su producto en perfectas condiciones de funcionamiento, realice las operaciones de mantenimiento y revisión descritas en el manual a intervalos regulares.
2. Asegúrese de apagar siempre el motor antes de realizar cualquier mantenimiento, revisar procedimientos o manipular la máquina.

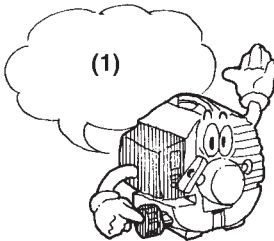
(1) Comprobación correcta!



Las piezas metálicas alcanzan temperaturas altas inmediatamente después de detener el motor.

⚠ 5. For safe operation

3. When replacing the cutting attachment or any other part, or when replacing the oil or any lubricant, always be sure to **use only RedMax products or products which have been certified by RedMax for use with the RedMax product.**
4. In the event that any part must be replaced or any maintenance or repair work not described in this manual must be performed, please contact a representative from the store nearest RedMax authorized servicing dealer for assistance.
5. Do not use any accessory or attachment other than those bearing the RedMax mark and recommended for the unit.
6. Under no circumstances should you ever take apart the product or alter it in any way. Doing so might result in the product becoming damaged during operation or the product becoming unable to operate properly.



■ HANDLING FUEL

1. The engine of the RedMax product is designed to run on a mixed fuel, which contains highly flammable gasoline. Never store cans of fuel or refill the tank of the unit in any place where there is a boiler, stove, wood fire, electrical sparks, welding sparks, or any other source of heat or fire which might ignite the fuel.
2. Never smoke while operating the unit or refilling its fuel tank.
3. When refilling the tank, always turn off the engine and allow it to cool down. Take a careful look around to make sure that there are no sparks or open flames anywhere nearby before refueling.

(1) Refill after cooling the engine.

4. Wipe spilled fuel completely using a dry rag if any fuel spillage occurs during refueling.
5. After refueling, screw the fuel cap back tightly onto the fuel tank and then carry the unit to a spot 3 m or more away from where it was refueled before turning on the engine.
6. Do not inhale fuel fumes as they are toxic.

■ TRANSPORTATION

1. When hand-carrying the product, cover over the cutting part if necessary, lift up the product and carry it paying attention to the blade.
2. Never transport the product over rough roads over long distances by vehicle without removing all fuel from the fuel tank. If doing so, fuel might leak from the tank during transport.

▲ 5. Consignes de securite

3. Lors du remplacement de l'outil de coupe ou d'une autre pièce, de l'huile ou du lubrifiant, **veiller à n'utiliser que des produits RedMax ou des produits certifiés par RedMax.**
4. Pour toute pièce devant être remplacée ou pour toute opération d'entretien ou de réparation non décrite dans ce manuel, contacter le centre de SAV agréé par RedMax le plus proche pour demander assistance.
5. Ne pas utiliser d'accessoires ou d'outils de marque autres que RedMax ou non agréés.
6. Ne jamais démonter ou modifier la machine, quelles que soient les circonstances. Dans le cas contraire, la machine risque d'être endommagée en cours d'utilisation ou de ne pas fonctionner correctement.

■ MANIPULATION DU CARBURANT

1. Le moteur de la débroussailleuse RedMax est conçu pour fonctionner avec du mélange contenant de l'essence hautement inflammable. Ne jamais entreposer de bidon de carburant ou refaire le plein de la machine dans un local où se trouve une chaudière, un poêle, un feu ouvert, des étincelles, un poste à souder électrique ou toute autre source de chaleur ou d'étincelles pouvant enflammer le carburant.
2. Ne jamais fumer pendant l'utilisation de la machine ou son remplissage en carburant.
3. Avant de refaire le plein de carburant, toujours arrêter le moteur et laisser refroidir la machine. Vérifier aussi l'absence de flammes ou d'étincelles à proximité avant de faire le plein.

(1) Refaire le plein après avoir laissé refroidir la débroussailleuse.

4. Essuyer avec un chiffon toute trace de carburant renversé lors du remplissage.
5. Une fois le plein effectué, bien resserrer le bouchon du réservoir et éloigner la machine à plus de 3 mètres de l'endroit où le plein a été fait avant de la remettre en marche.
6. Les fumées de carburant sont toxiques : ne pas inhaler.

■ TRANSPORT

1. Pour transporter la machine, couvrir la partie coupante si nécessaire, relever la machine et faire attention à la lame de coupe.
2. Ne jamais transporter la machine sur mauvaise route et sur une grande distance sans vider complètement le réservoir de carburant. Sinon le carburant pourrait s'échapper du réservoir pendant le trajet.

▲ 5. Instrucciones de seguridad

3. Cuando sustituya el accesorio de corte o cualquier otra pieza o cuando sustituya el aceite o cualquier lubricante, asegúrese siempre de **utilizar sólo productos RedMax o productos que hayan sido certificados por RedMax para su empleo con productos RedMax.**
4. En caso de que deba sustituirse cualquier pieza o de que deban efectuarse trabajos de reparación o mantenimiento no descritos en este manual, póngase, por favor, en contacto con un representante del servicio técnico autorizado de RedMax más cercano en busca de ayuda.
5. No utilice ningún accesorio que no tenga la marca RedMax y recomendado para esta unidad.
6. Bajo ninguna circunstancia debería desmontar el producto ni alterarlo de ningún modo. De lo contrario, podría dañarse el producto durante su funcionamiento o podría no funcionar adecuadamente.

■ MANEJO DEL COMBUSTIBLE

1. El motor del producto RedMax está diseñado para funcionar con combustible de mezcla que contenga gasolina altamente inflamable. No almacene nunca latas de combustible ni llene el depósito de la unidad en cualquier lugar donde haya un quemador, horno, fuego de lecha, chispas eléctricas, chispas de soldadura o cualquier otra fuente de calor o fuego que pueda hacer prender el combustible.
2. No fume nunca mientras utiliza la unidad o mientras llene el depósito.
3. Cuando llene el depósito, apague siempre el motor y déjelo que se refresque. Eche un vistazo detallado para asegurarse de que no haya chispas ni llamas abiertas en ningún sitio cercano antes de reponer el combustible.

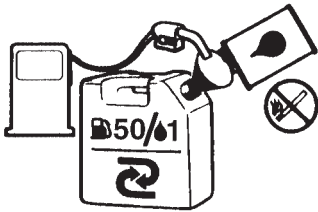
(1) Llenar una vez que el motor se haya enfriado.

4. Limpie el combustible derramado completamente con un trapo seco si se derrama combustible durante la tarea de repostar.
5. Después de repostar, vuelva a atornillar la tapa del combustible firmemente en el depósito de combustible y después lleve la unidad al menos a 3 m o más de donde haya repostado antes de encender el motor.
6. No inhale humos combustibles; son tóxicos.

■ TRANSPORTE

1. Cuando porte el producto, cubra la parte cortante en caso necesario, levante el producto y trasládalo con cuidado de la cuchilla.
2. No transporte nunca el producto por carreteras con baches a distancias largas en un vehículo sin sacar todo el combustible del depósito. De lo contrario, el combustible podría derramarse del depósito durante el transporte.

6. Fuel


⚠ WARNING

- Gasoline is very flammable. Avoid smoking or bringing any flame or sparks near fuel. Make sure to stop the engine and allow it cool before refueling the unit. Select outdoor bare ground for fueling and move at least 3m (10ft) away from the fueling point before starting the engine.
- The RedMax engines are lubricated by oil specially formulated for air-cooled 2-cycle gasoline engine use. If RedMax oil is not available, use an antioxidant added quality oil expressly labeled for air-cooled 2-cycle engine use. (JASO FC GRADE OIL or ISO EGC GRADE)
- Do not use BIA or TCW (2-stroke water-cooling type) mixed oil.

■ RECOMMENDED MIXING RATIO
GASOLINE 50:OIL 1

(when using ZENOAH genuine oil)

50:1 MIXING CHART

GASOLINE	gal.	1	2	3	4	5
2-CYCLE OIL	fl.oz	2.6	5.2	7.8	10.4	13

GASOLINE	liter	1	2	3	4	5
2-CYCLE OIL	ml	20	40	60	80	100

- Exhaust emission are controlled by the fundamental engine parameters and components (eq., carburation, ignition timing and port timing) without addition of any major hardware or the introduction of an inert material during combustion.
- These engines are certified to operate on unleaded gasoline.
- Make sure to use gasoline with a minimum octane number of 89 RON (USA/Canada: 87AL)
- If you use a gasoline of a lower octane value than prescribed, there is a danger that the engine temperature may rise and an engine problem such as piston seizing may consequently occur.
- Unleaded gasoline is recommended to reduce the contamination of the air for the sake of your health and the environment.
- Poor quality gasolines or oils may damage sealing rings, fuel lines or fuel tank of the engine.

▲ AVERTISSEMENT

- L'essence est un produit hautement inflammable. S'abstenir de fumer et ne tolérer aucun flamme ou source d'étincelles à proximité de l'endroit où est entreposée l'essence. Arrêter le moteur puis le laisser refroidir un peu avant de remplir le réservoir. Remplir le réservoir à l'extérieur sur une surface nue et éloigner le bidon d'essence d'au moins 3 mètres avant de mettre le moteur de la tronçonneuse en marche.
- Les moteurs RedMax sont lubrifiés à l'aide d'une huile spécialement conçue pour les moteurs 2 temps à refroidissement par air. S'il n'est pas possible d'obtenir de l'huile RedMax, utilisez une huile antioxydante de haute qualité spécialement destinée aux moteurs 2 temps à refroidissement par air (HUILE DE TYPE JASO FC ou DE TYPE ISO EGC).
- Ne jamais utiliser des huiles mélangées BIA ou TCW (pour les moteurs 2 temps à refroidissement par eau).

■ RAPPORT DE MELANGE RECOMMANDE ESSENCE 50 : HUILE 1 (Lors de l'utilisation de la véritable huile ZENOAH)

TABLEAU DE MELANGE 50 :1

ESSENCE	gal.	1	2	3	4	5
HUILE 2 TEMPS	once liquide	2.6	5.2	7.8	10.4	13

ESSENCE	litre	1	2	3	4	5
HUILE 2 TEMPS	ml	20	40	60	80	100

- La composition des gaz d'échappement est contrôlée par les principaux paramètres et composants du moteur (comme par ex., la carburation, le calage de l'allumage et le calage du port) sans avoir besoin d'effectuer des changements de matériel ou à introduire un matériel inerte durant la combustion.
- Ces moteurs sont certifiés pour fonctionner avec de l'essence sans plomb.
- Utiliser toujours une essence à indice d'octane minimal de 89RON (USA/Canada : 87AL).
- Si une essence à indice d'octane inférieur est utilisée, il y a un risque important d'augmentation dangereuse de la température du moteur, entraînant des problèmes de moteur au niveau des cylindres par exemple.
- Il est préférable d'utiliser de l'essence sans plomb afin de réduire la pollution de l'atmosphère et de participer ainsi à la protection de l'environnement et

▲ ADVERTENCIA

- La gasolina es muy inflamable. Evite fumar o producir cualquier llama o chispa cerca del combustible. Asegúrese de detener el motor y dejar que se enfríe antes de repostar la unidad. Seleccione un terreno al aire libre para el reabastecimiento y aleje la unidad una distancia de por lo menos 3 metros (10 pies) del punto de abastecimiento antes de poner en marcha el motor.
- Los motores de RedMax están lubricados con un aceite especialmente formulado para uso en motores de gasolina de 2-tiempos refrigerados por aire. Si no estuviere disponible el aceite de RedMax, utilice un aceite de calidad con antioxidante agregado que sea expresamente para uso en motores refrigerados por aire de 2- ciclos (ACEITE JASO FC GRADE o ISO EGC GRADE).
- No utilice BIA o TCW (tipo 2-tiempos refrigerados por agua) mezclado con aceite.

■ PROPORCIÓN DE LA MEZCLA RECOMENDADA GASOLINA 50 : ACEITE 1 (al utilizar el aceite auténtico de ZENOAH)

CUADRO DE MEZCLA 50:1

GASOLINA	gal.	1	2	3	4	5
ACEITE 2 CICLOS	onz.líqu.	2.6	5.2	7.8	10.4	13

GASOLINA	litre	1	2	3	4	5
ACEITE 2 CICLOS	ml	20	40	60	80	100

- Las emisiones del escape son controladas por los parámetros y componentes fundamentales del motor (por ejemplo, carburation, ajuste de encendido y de puerto) sin agregar ningún software mayor o introducir un material inerte durante la combustión.
- Estos motores están certificados para funcionar con gasolina sin plomo.
- Asegúrese de utilizar gasolina con un octanaje mínimo de 89RON (EE.UU./Canadá: 87AL).
- Si utiliza gasolina con un valor de octanaje menor que el prescrito, existe el peligro de que la temperatura del motor se eleve y ocurra como consecuencia un problema en este, como por ejemplo un atascamiento del pistón.
- Se recomienda la gasolina sin plomo para reducir la contaminación del aire por el bien de su salud y del medioambiente.
- Gasolinas o aceites de mala calidad puede dañar

■ **HOW TO MIX FUEL**

! IMPORTANT

Agitate carefully.

1. Measure out the quantities of gasoline and oil to be mixed.
2. Put some of the gasoline into a clean, approved fuel container.
3. Pour in all of the oil and agitate well.
4. Pour In the rest of gasoline and agitate again for at least one minute. As some oils may be difficult to agitate depending on oil ingredients, sufficient agitation is necessary for the engine to last long. Be careful that, if the agitation is insufficient, there is an increased danger of early piston seizing due to abnormal lean mixture.
5. Put a clear indication on the outside of the container to avoid mixing up with other containers.

■ **FUELING THE UNIT**

1. Untwist and remove the fuel cap. Keep the cap and inlet of the tank clean.
2. Put fuel into the fuel tank to 80% of the full capacity.
3. Fasten the fuel cap securely and wipe up any fuel spillage around the unit.

! WARNING

1. **Select bare ground for fueling.**
2. **Move at least 10feet (3meters) away from the fueling point before starting the engine.**
3. **Stop the engine before refueling the unit. At that time, be sure to sufficiently agitate the mixed gasoline in the container.**

FOR YOUR ENGINE LIFE, AVOID;

1. **FUEL WITH NO OIL(RAW GASOLINE) – It will cause severe damage to the internal engine parts**

6. Carburant

de votre santé.

- De l'essence ou de l'huile de basse qualité risque d'endommager les joints, les conduites d'essence ou le réservoir d'essence du moteur.

■ COMMENT OBTENIR UN BON MELANGE

! IMPORTANT

Agiter avec précautions.

1. Mesurez les volumes d'essence et d'huile à mélanger.
2. Verser un peu d'essence dans un récipient à carburant propre.
3. Verser ensuite toute l'huile, puis bien remuer le tout.
4. Verser enfin le reste de l'essence, puis bien mélanger l'ensemble pendant une minute environ. Etant donné que certains types d'huiles sont plus fluides que d'autres en fonction de leur composition, un brassage énergique est nécessaire afin de garantir une bonne marche du moteur pendant longtemps. En effet, en cas de mélange insuffisant, un risque majeur de problèmes au niveau des cylindres peut apparaître en raison d'un mélange hétérogène.
5. Placer une étiquette assez grande sur le récipient afin d'éviter de le confondre avec de l'essence ou avec d'autres récipients.
6. Indiquer les composants sur cette étiquette afin d'en faciliter l'identification.

■ REMPLISSAGE DU RESERVOIR

1. Dévisser puis retirer le bouchon de carburant. Déposer ce bouchon sur une surface non poussiéreuse.
2. Remplir le réservoir de carburant à 80% de sa capacité totale.
3. Visser fermement le bouchon du réservoir et essuyer toute éventuelle éclaboussure d'essence sur l'appareil.

! AVERTISSEMENT

1. Effectuer le remplissage sur une surface nue.
2. S'éloigner d'au moins 3 mètres du point de remplissage avant de démarrer le moteur.
3. Arrêter le moteur avant de démarrer l'appareil. Bien remuer à cet instant le mélange d'essence dans le réservoir.

A EVITER POUR PROLONGER LA DUREE DE VIE DU MOTEUR;

1. ESSENCE SANS HUILE (ESSENCE PURE) –

6. Combustible

los anillos de sellado, las líneas o el tanque de combustible del motor.

■ COMO MEZCLAR EL COMBUSTIBLE

! IMPORTANTE

Agite cuidadosamente.

1. Mida las cantidades de gasolina y aceite que va a mezclar.
2. Coloque un poco de gasolina dentro de un depósito de combustible aprobado y limpio.
3. Vierta en este todo el aceite y agítelo bien.
4. Vierta el resto de la gasolina y agite la mezcla nuevamente durante por lo menos un minuto. La mezcla de algunos aceites puede resultar difícil, dependiendo de los ingredientes del aceite, es necesaria una agitación suficiente para beneficio de la duración del motor. Tenga cuidado, si la agitación es insuficiente, existe un aumento en el peligro de atascamiento del pistón anticipado debido a una mezcla anormalmente pobre.
5. Coloque una indicación o etiqueta clara en la parte exterior del depósito para evitar que este se pueda confundir con depósitos de gasolinas u otras sustancias.
6. Indique los contenidos en la parte exterior del depósito para una fácil identificación.

■ ABASTECIMIENTO DE LA UNIDAD

1. Desenrosque y retire la tapa del combustible. Coloque la tapa sobre un lugar sin polvo.
2. Coloque el combustible dentro del tanque a un 80% de la capacidad total.
3. Fije en forma segura la tapa del combustible y limpie cualquier derramamiento de combustible que se encuentre al rededor de la unidad.

! ADVERTENCIA

1. Seleccione un terreno al descubierto para el reabastecimiento.
2. Aleje la unidad una distancia de por lo menos 3 metros (10 pies) del punto de abastecimiento antes de poner en marcha el motor.
3. Detenga el motor antes de reabastecer la unidad. En ese momento, asegúrese de agitar en forma suficiente la gasolina mezclada en el depósito.

PARA CONTRIBUIR A LA VIDA ÚTIL DEL MOTOR, EVITE;

1. COMBUSTIBLE SIN ACEITE (GASOLINA CRUDA)

6. Fuel

- very quickly.
2. GASOHOL – It can cause deterioration of rubber and/or plastic parts and disruption of engine lubrication.
 3. OIL FOR 4-CYCLE ENGINE USE – It can cause spark plug fouling, exhaust port blocking, or piston ring sticking.
 4. **Mixed fuels which have been left unused for a period of one month or more** may clog the carburetor and result in the engine failing to operate properly.
 5. In the case of storing the product for a long period of time, clean the fuel tank after rendering it empty. Next, activate the engine and empty the carburetor of the composite fuel.
 6. In the case of scrapping the used mixed oil container, scrap it only at an authorized repository site.



NOTE

As lot details of quality assurance, read the description in the section Limited Warranty carefully. Moreover, normal wear and change in product with no functional influence are not covered by the warranty. Also, be careful that, if the usage in the instruction manual is not observed as to the mixed gasoline, etc. described therein, it may not be covered by the warranty.

6. Carburant

- L'essence pure est capable d'endommager très rapidement les pièces du moteur.
2. ESSENCE-ALCOOL – Ce mélange risque de très rapidement détruire les pièces en caoutchouc et/ou en plastique et d'empêcher la lubrification du moteur.
 3. HUILE POUR MOTEURS 4 TEMPS – Elles risquent d'encrasser les bougies, de bloquer l'échappement ou d'endommager les segments des pistons.
 4. **Les mélanges d'huile et de carburants laissés au repos pendant une période d'un mois ou plus** risquent sérieusement d'encrasser le carburateur et d'entraîner par conséquent une défaillance du moteur.
 5. Dans l'éventualité d'une longue période d'inactivité, nettoyer le réservoir de carburant après l'avoir vidangé. Allumer ensuite le moteur et vider le mélange d'essence du carburateur.
 6. En cas de mise au rebut du récipient contenant le mélange d'huile, en disposer toujours dans une décharge autorisée.



REMARQUE

Pour plus de détails sur la garantie de qualité, lire attentivement la section à propos de la Garantie Limitée. Il est également important de rappeler que l'usure et les dégradations normales de l'appareil ne sont en aucun cas couvertes par cette garantie. De plus, le non-respect des instructions relatives aux proportions des mélanges d'essence, etc. décrites dans ce mode d'emploi risque d'entraîner un refus de couverture par la garantie.

6. Combustible

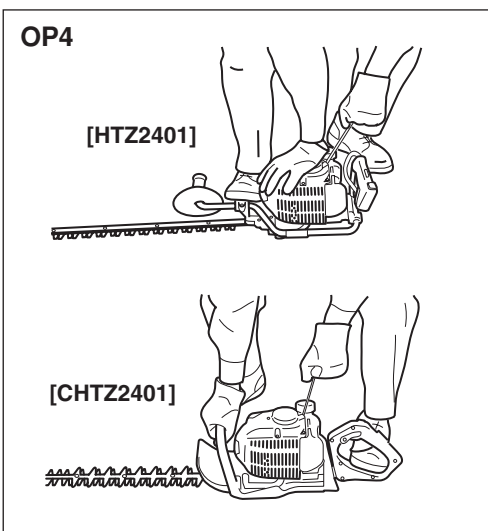
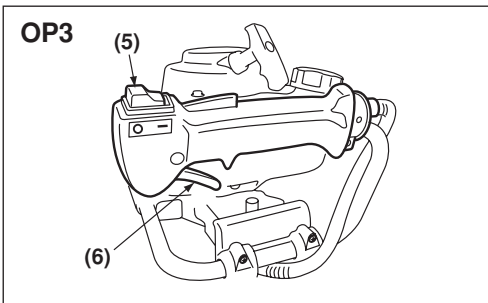
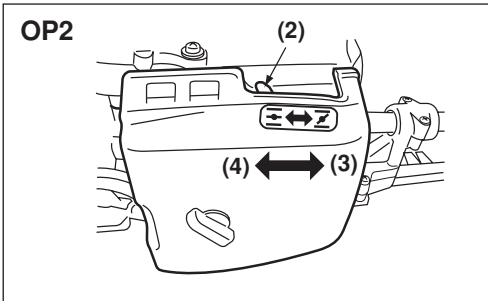
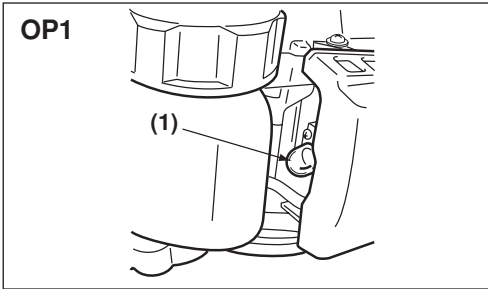
- Esto ocasionará rápidamente daños graves a las partes internas del motor.
2. GASOHOL – Este puede causar el deterioro de las piezas de caucho y/o plásticas y una alteración en la lubricación del motor.
 3. ACEITE PARA USO EN MOTORES DE 4-TIEMPOS – Esto puede ocasionar incrustaciones de la bujía de encendido, bloqueo del orificio de escape o del anillo de pistón.
 4. **Los combustibles mezclados que se hayan dejado sin utilizar durante un período de un mes o más** pueden obstruir el carburador y provocar una falla haciendo que el motor no funcione correctamente.
 5. En el caso de almacenamiento del producto durante un período de tiempo prolongado, limpie el tanque de combustible después de haberlo desocupado. Luego, active el motor y vacíe del carburador el combustible compuesto.
 6. En el caso de tener que desechar el depósito de aceite mezclado, hágalo solo en un sitio repositario autorizado.



NOTA

Para detalles sobre la garantía de calidad, lea cuidadosamente la descripción que está en la sección de garantía limitada. Por otra parte, el desgaste y cambio normal en el producto sin influencia funcional no está cubierto por la garantía. También tenga cuidado si en el manual de instrucciones en la parte sobre el uso, no están contemplados detalles como la mezcla de gasolina, etc. es posible que esto no sea cubierto por la garantía.

7. Operation



■ STARTING ENGINE

⚠ WARNING

The cutting head will start rotating upon the engine starts.

1. Rest the unit on a flat, firm place. Keep the cutting head off the ground and clear of surrounding objects as it will start rotating upon starting of the engine.
2. Push the primer pump several times until overflow fuel flows out in the clear tube. (OP1)
3. Move the choke lever to the closed position. (OP2)
4. Set the ignition switch to the "START" position. (OP3)

- (1) primer pump
- (2) choke lever
- (3) close
- (4) open
- (5) ignition switch
- (6) throttle lever

5. Holding the hedge-trimmer down, pull the starting rope slowly until you meet resistance (OP4). Then operate hard several times, and when the engine starts, wait for about 10 seconds and then pull the throttle lever (OP3(6)), the choke lever (OP2(2)) will return automatically to the original "OPEN" position.

⚠ WARNING

Use the semi-acceleration device only in the phase of starting the engine.

⚠ IMPORTANT

- Avoid pulling the rope to its end or returning it by releasing the knob. Such actions can cause starter failures.

📖 NOTE

1. When restarting the engine immediately after stopping it, leave the choke open.
2. Overchoking can make the engine hard to start due to excess fuel. When the engine failed to start after several attempts, open the choke and repeat pulling the rope, or remove the spark plug and dry it.

7. Fonctionnement

■ DEMARRAGE DU MOTER

AVERTISSEMENT

La tête de coupe commencera à tourner au démarrage du moteur.

1. Poser la machine dans un endroit plat et ferme. Ne pas poser la tête de coupe sur le sol et dégager tout objet pouvant être projeté par la lame qui se met à tourner dès que le moteur démarre.
2. Appuyer plusieurs fois sur la pompe d'amorçage jusqu'à ce que du carburant s'écoule par le tuyau de trop-plein.
3. Placer le starter en position fermée.
4. Mettre l'interrupteur d'allumage en position "RUN". Poser l'appareil dans un endroit plat et ferme. Garder la tête de coupe éloignée de tout objet.

- (1) Pompe d'amorçage
- (2) Levier du starter
- (3) Ferm
- (4) Ouvert
- (5) Interrupteur d'allumage
- (6) Levier d'accélération

5. En maintenant le taille-haie à terre, tirez la cordelette de démarrage jusqu'à rencontrer une résistance (OP4). Puis tirez fort sur la cordelette plusieurs fois de suite, et lorsque le moteur démarre, attendez environ 10 secondes puis tirez sur la manette des gaz (OP3(6)), le levier d'étrangleur (OP2(2)) reviendra automatiquement dans sa position "OPEN" d'origine.

AVERTISSEMENT

N'utilisez le dispositif de semi-accélération que lors de la phase de démarrage du moteur.

IMPORTANT

- Eviter de tirer à fond sur la corde de démarrage ou de relâcher brutalement la poignée. Ces opérations risquent d'endommager le système de démarrage.

REMARQUE

1. Pour redémarrer le moteur aussitôt après l'avoir arrêté, laisser le starter en position ouverte.
2. Trop tirer sur le starter risque de rendre le moteur difficile à démarrer à cause de l'excès de carburant. Si le moteur refuse de démarrer après plusieurs tentatives infructueuses, placer le starter en position ouverte et tirer à nouveau plusieurs fois la corde de

7. Uso

■ ARRANQUE DEL MOTOR

ADVERTENCIA

El cabezal de corte empezará a girar cuando el motor arranque.

1. Coloque la unidad en un lugar llano y firme. Mantenga el cabezal de corte alejado del suelo y sin objetos alrededor, ya que empezará a girar después de arrancar el motor.
2. Empuje la bomba de cebado varias veces hasta que el combustible sobrante salga en el tubo claro.
3. Mueva la palanca de estrangulación hasta la posición de cierre.
4. Coloque el interruptor de encendido en la posición "RUN".

- (1) bomba de cebado
- (2) palanca de estrangulación
- (3) cerrar
- (4) abrir
- (5) interruptor de encendido
- (6) palanca del acelerador

5. Sujetando el cortador de setos, tire del cable de arranque lentamente hasta que sienta resistencia (OP4). Luego tire con fuerza varias veces y cuando se encienda el motor, espere unos 10 segundos aproximadamente, y luego tire de la palanca de admisión de gases (OP3(6)), la palanca del estrangulador (OP2(2)) regresará automáticamente a la posición original "OPEN".

ADVERTENCIA

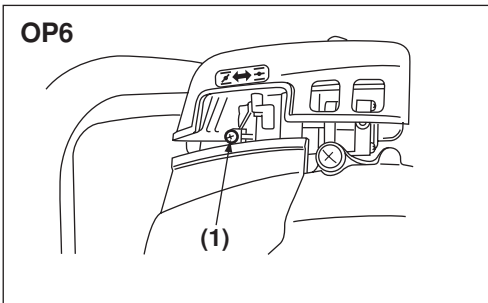
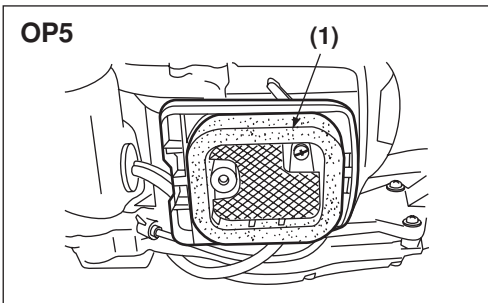
Utilice el dispositivo de semi-aceleración solamente en la fase de arranque del motor.

IMPORTANTE

- Evite tirar de la cuerda hasta el final o que regrese liberando el pomo. Ello podría dar lugar a averías en el arrancador.

NOTA

1. Cuando vuelva a arrancar el motor inmediatamente después de detenerlo, deje abierto el obturador.
2. Una obturación excesiva puede dificultar el arranque del motor por exceso de combustible. Cuando el motor no arranque tras varios intentos, abra el obturador y vuelva a tirar de la cuerda o quite la bujía y séquela.



■ STOPPING ENGINE (OP3)

1. Release the throttle lever and run the engine for a half minute.
2. Shift the ignition switch to the "STOP" position.

! IMPORTANT

- Except for an emergency, avoid stopping the engine while pulling the throttle lever.

! IMPORTANT

RUNNING IN THE ENGINE

- During the first 20 working hours, do not use the hedge-trimmer at maximum power for long periods.

■ ADJUSTING IDLING SPEED

- Before adjusting the carburetor, clean the air filter and warm up the engine. (OP5)

(1) air filter

- Idle screw is adjusted in order to ensure a good safety margin between idle running and clutch engagement. (OP6)

(1) Idle screw

! WARNING

With the engine idling (3000 rpm), the blade should not rotate. We recommend that you have the dealer or an authorised mechanic carry out any carburetor adjustments.

! WARNING

- Weather conditions and altitude may effect carburation.
- Do not allow anyone to stay close to the hedge-trimmer while working or while adjusting the carburetor.

démarrage ou enlever et sécher la bougie.

■ ARRÊT DU MOTEUR

1. Relâcher le levier d'accélération et laisser tourner le moteur pendant encore 30 secondes.
2. Placer le bouton de contact en position STOP.

❗ IMPORTANT

- Sauf en cas d'urgence, ne jamais couper le contact lorsqu'on accélère.

❗ IMPORTANT

FONCTIONNEMENT DU MOTEUR

- Pendant les 20 premières heures de fonctionnement, n'utilisez pas la tailleuse de haies en puissance maximum pendant de longues périodes.

■ REGLAGE DU RALENTI

- Avant de régler le carburateur, nettoyez le filtre à air et faites chauffer le moteur.

(1) Filtre à air

- La vis de réglage du ralenti est réglée de manière à garantir une bonne marge de sécurité entre la marche au ralenti et l'engagement de l'embrayage.

(1) Vis de réglage du ralenti

⚠ AVERTISSEMENT

Lorsque le moteur marche au ralenti (3 000 tr/mn), la lame ne doit pas tourner. Nous vous recommandons de faire effectuer les réglages du carburateur par le revendeur ou un mécanicien autorisé.

⚠ AVERTISSEMENT

- Les conditions météorologiques et l'altitude peuvent influencer la carburation.
- Ne laissez personne s'approcher à proximité de la tailleuse de haies pendant le travail ou pendant le réglage du carburateur.

■ APAGADO DEL MOTOR

1. Suelte la palanca del acelerador y arranque el motor durante media minuto.
2. Cambie el interruptor de encendido a la posición STOP.

❗ IMPORTANTE

- Salvo en caso de emergencia, evite detener el motor mientras tira de la palanca del acelerador.

❗ IMPORTANTE

ASENTAMIENTO DEL MOTOR

- Durante las primeras 20 horas de trabajo, no utilice la cortasetos a máxima potencia durante periodos largos.

■ AJUSTE DE LA VELOCIDAD DE RALENTÍ

- Antes de ajustar el carburador, limpie el filtro de aire y caliente el motor.

(1) filtro de aire

- El tornillo de ralenti se ajusta para asegurar un buen margen de seguridad entre la marcha en ralenti y embragada.

(1) tornillo de ralenti

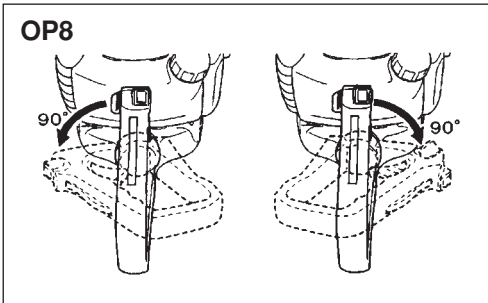
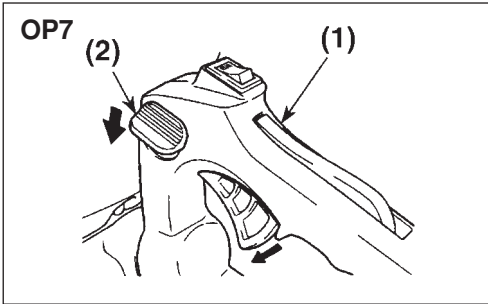
⚠ ADVERTENCIA

Con el motor en ralenti (3000 r.p.m.), no debe girar la cuchilla. Recomendamos que, si fuera necesario, haga ajustar el carburador por el distribuidor o un mecánico autorizado.

⚠ ADVERTENCIA

- Las condiciones y altitud pueden afectar la carburation.
- No permita a nadie acercarse a la cortadora mientras esté trabajando o mientras esté ajustando el carburador.

7. Operation



■ HOW TO USE

HANDLE (CHTZ2401 only)

To reduce fatigue when trimming hedges, the handle can be swivelled through 90° to the left or right. (OP7, OP8).

Do not press the throttle during this operation !

Proceed as follows:

1. Free the handle by pressing the locking lever; (OP7)
2. Turn the handle until the locking lever clicks into place;
3. When the handle is locked in its new position, you can apply the throttle again.

(1) handle

(2) locking lever

You can swivel the handle even with the engine idling because the hedge-trimmer is equipped with a blade brake that maintains the blades at a standstill.

7. Fonctionnement**■ PROCEDURE D'UTILISATION****MANETTE (CHTZ2401)**

Pour diminuer la fatigue lors du taillage de haies, la manette peut être pivotée de 90° vers la gauche ou vers la droite.

N'actionnez pas le levier d'accélération pendant cette opération !

Procédez comme suit :

1. Libérez la manette en pressant le levier de verrouillage;
2. Tournez la manette jusqu'à ce que le levier de verrouillage s'encliquette;
3. Lorsque la manette est verrouillée dans sa nouvelle position, vous pouvez à nouveau actionner le levier d'accélération.

(1) Manette**(2) Levier de verrouillage**

Vous pouvez pivoter la poignée même avec le moteur au ralenti, étant donné que la tailleuse de haies est équipée d'un frein de lame, qui immobilise la lame.

7. Uso**■ CÓMO USAR****ASA (CHTZ2401)**

Para reducir la fatiga al recortar, el asa puede ser girada hasta 90° a la izquierda o a la derecha.

¡No presione el acelerador durante esta operación !

Haga de esta manera:

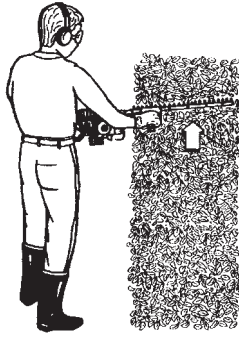
1. Libere el asa presionando la palanca de traba;
2. Gire el asa hasta que la palanca ajuste en su lugar;
3. Cuando el asa esté trabada en su nueva posición, usted podrá aplicar de nuevo el acelerador.

(1) asa**(2) palanca de traba**

Se puede girar el asa incluso con el motor en ralentí porque la cortasetos está equipada con un freno que detiene las cuchillas.

7. Operation

OP9



HEDGE TRIMMING TECHNIQUES

Trim sides of a hedge first, and then the top.

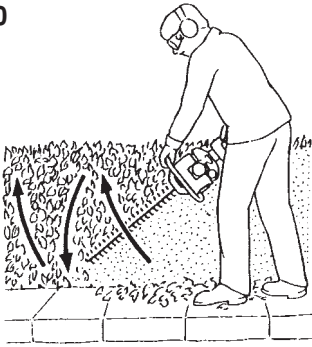
Vertical cut:

- With the single-sided blade hedge-trimmer, model HTZ2401 always cut from the bottom up (OP9).
- With the 2-sided blade model CHTZ2401 use an arcing cut from the bottom upwards, then downwards to use both sides of the blades (OP10).

Horizontal cut:

- In order to get the best cutting results, slightly tilt the blade ($5\div 10^\circ$) towards the cutting direction (OP11, OP12).
- Cut slowly, specially with thick hedges.

OP10

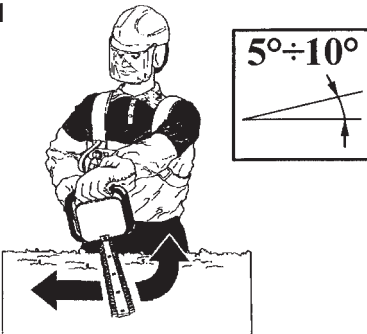


⚠ WARNING

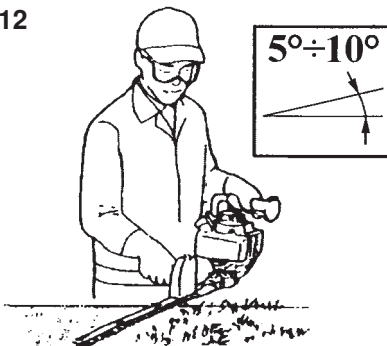
Always follow the safety precautions.

The hedge-trimmer must only be used to trim hedges or small bushes. It is forbidden to cut other types of material. Do not use the hedge-trimmer as a lever to lift, move or break objects, nor lock it on fixed supports. It is forbidden to apply tools or applications that are not the ones indicated by the manufacturer onto the hedge-trimmer's power take-off. Do not use it for pruning trees or cutting grass.

OP11



OP12



7. Fonctionnement

TECHNIQUES DE TAILLAGE DE HAIES

Taillez d'abord les côtés de la haie, puis le dessus.

Coupe verticale:

- Avec la tailleuse de haies à lame simple face, modèle HTZ2401, taillez toujours de bas en haut (op9).
- Avec la tailleuse de haies à lame double face, modèle CHTZ2401, faites un arc de bas en haut, puis vers le bas afin d'utiliser les deux faces des lames (OP10).

Coupe horizontale:

- Afin d'obtenir les meilleurs résultats de coupe, inclinez légèrement la lame (de 5 à 10°) vers la direction de coupe (OP11, OP12).
Taillez doucement, particulièrement dans le cas de haies épaisses.



Suivez systématiquement les précautions de sécurité. La tailleuse de haies doit exclusivement être utilisée pour tailler des haies ou de petits buissons. Il est interdit de couper d'autres types de matériaux. N'utilisez pas la tailleuse de haies comme levier pour soulever, déplacer ou briser des objets, et ne la bloquez pas sur des supports fixes. Il est interdit d'utiliser des outils ou des applications, qui ne sont pas ceux/celles indiqué(e)s par le fabricant, sur la prise de force de la tailleuse de haies. N'utilisez pas la machine pour élaguer des arbres ou couper l'herbe.

7. Uso

TÉCNICAS DE RECORTE

Recorte primero los lados del seto, y luego la parte superior.

Corte vertical:

- Con la cortasetos de cuchilla de un solo filo, modelo HTZ2401 siempre corte de abajo hacia arriba (op9).
- Con el modelo CHTZ2401 con cuchillas de dos filos haga un corte en arco de abajo hacia arriba, y luego hacia abajo para usar ambos lados de las cuchillas (OP10).

Corte horizontal:

- Para obtener los mejores resultados, incline ligeramente la cuchilla (5÷10°) hacia la dirección del corte (OP11, OP12).
Corte con lentitud, especialmente en setos tupidos.



Siga siempre las precauciones de seguridad. La cortasetos sólo debe usarse para a recortar setos o pequeños arbustos. Está prohibido cortar otros tipos de material. No utilice la cortasetos como palanca para levantar, mover o romper objetos, ni lo monte sobre soportes fijos. Está prohibido aplicar herramientas o accesorios que no sean los indicadas por el fabricante en la toma de potencia de la cortasetos. No la use para cortar árboles o la hierba.

Maintenance, replacement, or repair of the emission control device and systems may be performed by any non-road engine repair establishment or individual.

■ MAINTENANCE CHART

	System/components	Procedure	Before use	Every 25 hours after	Every 50 hours after	Every 100 hours after	Note
ENGINE	fuel leaks, fuel spillage	wipe out	✓				
	fuel tank, air filter, fuel filter	inspect/clean	✓	✓			replace, if necessary
	idle adjusting screw	see adjusting idling speed	✓				replace carburetor if necessary
	spark plug	clean and readjust plug gap			✓		GAP : 0.6 ~ 0.7 mm replace, if necessary
	cylinder fins, intake air cooling vent	clean		✓			
	muffler, spark arrester, cylinder exhaust port	clean			✓		
SHAFT	throttle lever, ignition switch	check operation	✓				
	cutting parts	replace if something's wrong	✓				
	gear case	grease			✓		
	screws/nuts/bolts	tighten/replace	✓			✓	not adjusting screws
	debris guard	make sure to attach	✓				

L'entretien, le remplacement ou la réparation du dispositif et des systèmes de lutte contre les émissions peuvent être effectués par toute société ou individu spécialisé dans la réparation des moteurs hors-route.

■ TABLEAU D'ENTRETIEN

	Système/composants	Procédure	Avant utilisation	Toutes les 25 heures	Toutes les 50 heures	Toutes les 100 heures	Remarque
MOTEUR	fuites d'essence, éclaboussures d'essence	essuyer	✓				
	réservoir d'essence, filtre à air, filtre à essence	inspecter/nettoyer	✓	✓			remplacer si nécessaire
	vis de réglage de ralenti	voir réglage ralenti	✓				remplacer le carburateur si nécessaire
	bougie d'allumage	nettoyer et réajuster jeu de prise			✓		JEU : 0,6 ~ 0,7 mm remplacer si nécessaire
	aillettes de cylindre, prise d'air de refroidissement	nettoyer		✓			
	silencieux, pare-étincelles, cylindre d'échappement	nettoyer			✓		
MACHINE	levier d'accélération, démarreur	vérifier le fonctionnement	✓				
	pièces coupantes	remplacer si un problème survient	✓				
	carter d'engrenage	graisser			✓		
	vis/écrous/boulons	serrer/remplacer	✓			✓	pas des vis de réglage
	cache de protection	s'assurer qu'il est fixé	✓				

8. Mantenimiento

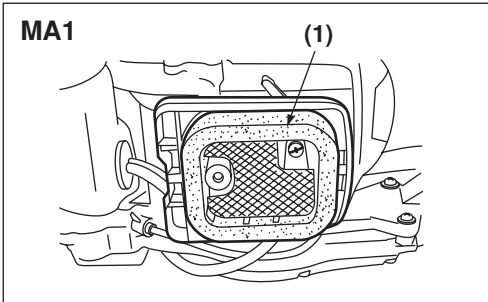
El mantenimiento, recambio o reparación del dispositivo de control de emisiones y del equipo pueden realizarse en cualquier centro de reparación de motores o personalmente.

■ TABLA DE MANTENIMIENTO

	Sistema/componente	Procedimiento	Antes utilizar	Después de cada 25 horas	Después de cada 50 horas	Después de cada 100 horas	Nota
MOTOR	fugas de combustible, derrame de combustible	limpiar	✓				
	depósito de combustible, filtro de aire, filtro de combustible	inspeccionar/limpiar	✓	✓			sustituir en caso necesario
	tornillo de ajuste ralenti	ver ajuste velocidad ralenti	✓				sustituir el carburador en caso necesario
	bujía de encendido	limpiar y reajustar espacio del tapón			✓		DIST.: 0,6 ~ 0,7 mm sustituir, en caso necesario
	rebabas del cilindro, conducto de ventilación del aire de admisión	limpio		✓			
	silenciador, dispositivo contra chispas, puerto del orificio de escape	limpio			✓		
EJE	palanca del acelerador, interruptor de encendido	comprobar funcionamiento	✓				
	piezas de corte	sustituir si existe algún problema	✓				
	caja de cambios	grasa			✓		
	tornillos/tuercas/pernos	apretar/sustituir	✓			✓	tornillos sin ajuste
	protección contra desechos	asegurarse de adjuntarlo	✓				

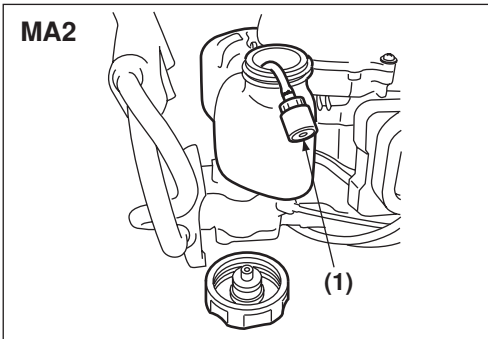
⚠ WARNING

- Make sure that the engine has stopped and is cool before performing any service to the machine. Contact with moving cutting head or hot muffler may result in a personal injury.

**■ AIR FILTER**

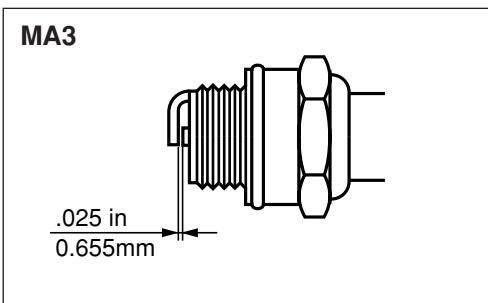
- The air filter, if clogged, will reduce the engine performance. Check and clean the filter element in warm, soapy water as required. Dry completely before installing. If the element is broken or shrunk, replace with a new one. (MA1)

(1) air filter

**■ FUEL FILTER**

- When the engine runs short of fuel supply, check the fuel cap and the fuel filter for blockage. (MA2)

(1) fuel filter

**■ SPARK PLUG**

- Starting failure and mis-firing are often caused by a fouled spark plug. Clean the spark plug and check that the plug gap is in the correct range. For a replacement plug, use the correct type specified by RedMax. (MA3)

- **REPLACEMENT PLUG IS NGK CMR7H OR CHAMPION RZ7C.**

⚠ IMPORTANT

- Note that using any spark plug other than those designated may result in the engine failing to operate properly or in the engine becoming overheated and damaged.
- To install the spark plug, first turn the plug until it is finger tight, then tighten it a quarter turn more with a socket wrench.

TIGHTENING TORQUE: 87~121 in-lbs
(9.8~13.7 N.m.)

■ MUFFLER**⚠ WARNING**

- Inspect periodically, the muffler for loose fasteners, any damage or corrosion. If any sign of exhaust

⚠ AVERTISSEMENT

- Veiller à ce que le moteur soit arrêté et refroidi avant d'effectuer une révision de la machine. Le contact avec la tête de coupe en mouvement ou avec le pot d'échappement chaud peut entraîner des blessures personnelles.

■ **FILTRE A AIR**

- Si le filtre à air est obstrué (encrassé) alors l'efficacité du moteur sera réduite. Contrôler et nettoyer l'élément en papier en insufflant de l'air comme requéri. Si l'élément en question devient sale, le remplacer alors par un neuf.

(1) Filtre à air

■ **FILTRE A CARBURANT**

- Si l'essence n'arrive plus au carburateur, vérifier que l'évent du bouchon de réservoir et le filtre à carburant ne sont pas bouchés.

(1) Filtre à essence

■ **BOUGIE D'ALLUMAGE**

- Les démarrages sans succès et les ratés d'allumage du moteur sont souvent causés par une bougie encrassée. Vérifier l'état de la bougie et le jeu de ses électrodes. Comme bougie de rechange, n'utiliser que le type approprié spécifié par KOMATSU ZENOAH.

- **LE TYPE DE BOUGIE DE REMPLACEMENT EST UNE NGK CMR7H OU UNE CHAMPION RZ7C.**

⚠ IMPORTANT

- Prendre note que l'utilisation d'un type de bougie différent peut causer des pannes, une surchauffe du moteur et même des dégâts internes.
- Lors de la mise en place d'une nouvelle bougie, la serrer complètement à la main et terminer en serrant un quart de tour à la clé.

COUPLE DE SERRAGE : de 87 à 121 in-lbs (de 9,8 à 13,7 N.m.)

■ **SILENCIEUX**

⚠ AVERTISSEMENT

- Vérifier régulièrement l'état du silencieux : dommages, corrosion et fixation. Si le silencieux fuit,

⚠ ADVERTENCIA

- Asegurarse de que el motor se ha detenido y está frío antes de realizar cualquier tarea de mantenimiento en la máquina. El contacto con el cabezal de corte en movimiento o el silenciador caliente puede provocar lesiones personales.

■ **FILTRO DE AIRE**

- El filtro de aire, si está obstruido, reducirá el rendimiento del motor. Examine y limpie la pieza de papel con soplos de aire cuando sea necesario. Cuando la pieza de papel esté sucia, reemplácela por una nueva.

(1) filtro de aire

■ **FILTRO DE COMBUSTIBLE**

- Cuando el motor se queda con poco combustible, compruebe la tapa del combustible y el filtro de combustible por si estuviera bloqueado.

(1) filtro de combustible

■ **BUJÍA**

- Los fallos en el arranque y los fallos de encendido son causados a menudo por una bujía averiada. Limpie la bujía y compruebe si la distancia de la bujía está en el rango correcto. Para una bujía de repuesto, utilice el tipo correcto especificado por KOMATSU ZENOAH.

- **LA BUJÍA DE REPUESTO ES UNA NGK CMR7H O UNA CHAMPION RZ7C.**

⚠ IMPORTANTE

- Tenga presente que utilizar una bujía diferente a las designadas podría ocasionar fallos en el motor y que no funcione correctamente o que el motor se caliente en exceso y se dañe.
- Para instalar la bujía de encendido, gire la bujía hasta ajustada al dedo y después apriétala un cuarto de giro con una llave de cubo.

PAR DE APRIETE: 87 ~ 121 in-lbs (9,8 ~ 13,7 N.m.)

■ **SILENCIADOR**

⚠ ADVERTENCIA

- Inspeccione periódicamente el silenciador por si hubiera fijadores sueltos o cualquier daño o

8. Maintenance

leakage is found, stop using the machine and have it repaired immediately.

- **Note that failing to do so may result in the engine catching on fire.**

■ INTAKE AIR COOLING VENT

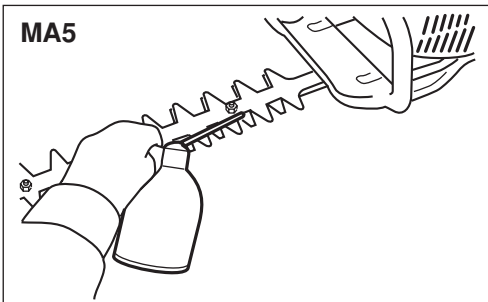
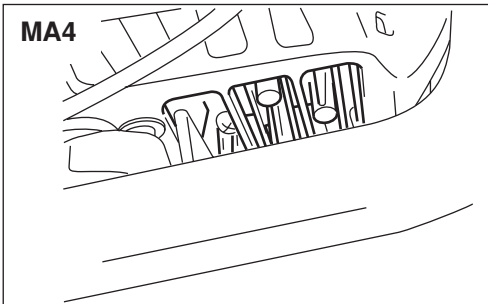
⚠ WARNING

- **Never touch the cylinder, muffler, or spark plugs with your bare hands immediately after stopping the engine. The engine can become very hot when in operation, and doing so could result in severe burns.**

- Clean the cylinder fins with compressed air or a brush. (MA4)

⚠ IMPORTANT

- If waste gets stuck and causes blockage around the intake air cooling vent or between the cylinder fins, it may cause the engine to overheat, and that in turn may cause mechanical failure on the part of the hedge-trimmer.

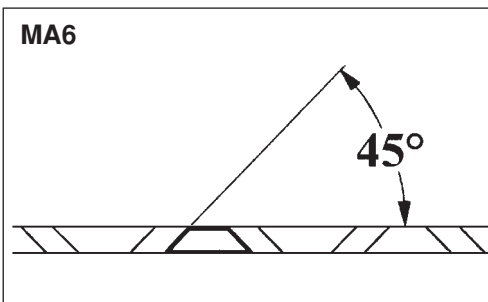


■ BLADES

Oil blades each gas tank filling (MA5).

⚠ WARNING

- **Make sure that the blade bolts are well tightened.**
- **The blade assembly is designed to automatically compensate for any play between the blades.**



■ Sharpening (MA6)

Always keep the file or sharpener at an angle of 45° to the blade, and:

- Always grind in the direction of the cutting edge;
- Note: files cut only in one direction; lift the file from the blade when returning to start a new pass;
- Remove all burr from the edge of the blade with a slip stone;
- Remove as little material as possible;
- Before refitting the sharpened blades, remove filings and then apply grease.

Do not try to sharpen a damaged blade: change it or take it to a Service dealer.

8. Entretien

arrêter d'utiliser la machine et la faire réparer immédiatement.

- **Si l'on continue d'utiliser la machine dans ces conditions, le moteur risque de prendre feu.**

■ OUIE DE REFROIDISSEMENT PAR AIR

AVERTISSEMENT

- **Ne jamais toucher le cylindre, le silencieux ou la bougie à mains nues aussitôt après l'arrêt de la machine. Le moteur peut devenir très chaud en cours d'utilisation et le risque de brûlure grave à son contact est important.**
- Nettoyez les ailettes de cylindre avec de l'air comprimé ou une brosse.

IMPORTANT

- Si des déchets/débris se coincent et provoquent un blocage autour de la grille d'aération ou entre les ailettes de cylindre, cela peut générer une surchauffe du moteur qui, à son tour, peut provoquer une panne mécanique sur la tailleuse de haie.

■ LAMES

Lubrifiez les lames à chaque remplissage du réservoir d'essence.

AVERTISSEMENT

- **Vérifiez que les boulons de lame sont bien serrés.**
- **L'ensemble de lames est conçu de façon à compenser automatiquement tout jeu entre les lames.**

■ AFFÛTAGE

Tenez toujours la lime ou l'affûteur à un angle de 45° par rapport à la lame, et:

- Affûtez toujours dans la direction de l'arête tranchante;
- Remarque : les limes ne coupent que dans un seul sens ; levez la lime de la lame pour le mouvement de retour afin de recommencer une nouvelle passe;
- Éliminez toutes les bavures sur l'arête tranchante à l'aide d'une pierre fine;
- Éliminez le moins de matière possible;
- Avant de remonter les lames affûtées, enlevez les dépôts et appliquez de la graisse.

8. Mantenimiento

corrosión. Si se encuentra cualquier señal de fugas de escape, deje de utilizar la máquina y repárela inmediatamente.

- **Tenga presente que si no lo hace el motor podría incendiarse.**

■ VENTILACIÓN DE REFRIGERACIÓN DEL AIRE DE ADMISIÓN

ADVERTENCIA

- **No toque nunca el cilindro, silenciador ni bujías de encendido con las manos desnudas inmediatamente después de detener el motor. El motor puede calentarse mucho durante su funcionamiento y contravenir esta instrucción podría dar lugar a quemaduras graves.**
- Limpie las aletas del cilindro con aire comprimido o un cepillo.

IMPORTANTE

- Si el desecho se apila y causa un bloqueo alrededor del conducto de ventilación de refrigeración del aire de admisión o entre las aletas del cilindro, puede causar que el motor se caliente excesivamente y que a su vez pueda producir fallo mecánico en la parte del cortador de maleza.

■ CUCHILLAS

Aceite las cuchillas al repostar combustible.

ADVERTENCIA

- **Verifique que los pernos de la cuchilla estén bien ajustados.**
- **El conjunto de las cuchillas está diseñado para compensar automáticamente cualquier juego entre las hojas.**

■ AFILADO

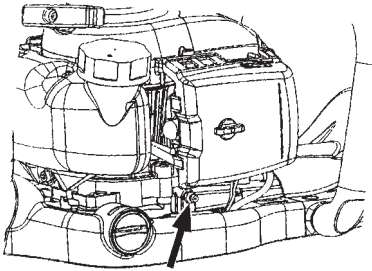
Sostenga el afilador siempre a un ángulo de 45° respecto a la hoja, y

- Siempre afile en la dirección del filo;
- Nota: las limas afilan sólo en una dirección; levante la lima de la cuchilla al volver para hacer una nueva pasada;
- Quite las rebabas del borde de la hoja con una piedra de afilar;
- Quite la menor cantidad de material posible;
- Antes volver a instalar las cuchillas, quite las limas y engrase.

No intente afilar una hoja dañada: cámbiela o llévela a

8. Maintenance

MA7



■ REDUCTION GEARBOX

Refill gear housing every 50 working hours (MA7). Use grease pump. Feed grease until it comes out of the base of blades.

■ PROCEDURES TO BE PERFORMED AFTER EVERY 100 HOURS OF USE

1. Tighten all screws, bolts, and fittings.
2. Check to see if any oil or grease has worked its way in between the clutch lining and drum, and if it has wipe it away using oil-free, lead-free gasoline.

9. Storage

1. Oil the blade to prevent rust.
2. Empty the fuel tank and put the cap back on.
3. Remove the spark plug, pour a small amount of oil into the cylinder.
4. Rotate the crankshaft several times using the starting rope in order to distribute the oil. Put the spark plug back in.
5. Wrap the engine with a plastic sheet.
6. Store the trimmer in a dry place, preferably not in direct contact with the floor and away from heat sources.

Français

8. Entretien

N'essayez pas d'affûter une lame endommagée : remplacez-la ou envoyez-la au S.A.V. du revendeur.

■ REDUCTEUR

Remplissez le boîtier du réducteur toutes les 50 heures de travail.

Utilisez une pompe à graisser. Remplissez de graisse jusqu'à ce qu'elle émerge des lames de base.

■ PROCEDURES A EFFECTUER TOUTES LES 100 HEURES D'UTILISATION

1. Démontez le silencieux et insérer un tournevis dans la fente pour retirer tous les dépôts éventuels de calamine. Retirer également tous les autres dépôts sur le silencieux et l'embout du tuyau d'échappement.
2. Serrer les vis, boulons et fixations.
3. Vérifier si de l'huile ou de la graisse s'est introduite entre les mâchoires et le tambour d'embrayage ; si s'est le cas, les nettoyer à l'essence sans plomb.

Français

9. Rangement

1. Lubrifiez la lame afin d'empêcher qu'elle ne rouille.
2. Videz le réservoir à essence et remettez le bouchon en place.
3. Démontez la bougie d'allumage, versez une petite quantité d'huile dans le cylindre.
4. Faites tourner le vilebrequin plusieurs fois à l'aide du câble de démarreur afin de répartir l'huile. Remontez la bougie d'allumage.
5. Enveloppez le moteur avec un film plastique.
6. Stockez la tailleuse dans un endroit sec, de préférence pas en contact direct avec le sol et à distance de toute source de chaleur.

Español

8. Mantenimiento

un establecimiento de Servicio.

■ CAJA DE ENGRANAJES

Vuelva a llenar la carcasa de engranajes cada 50 horas de trabajo.

Use la bomba de engrasar. Engrase hasta que el exceso salga desde la base de las cuchillas.

■ PROCEDIMIENTOS PARA DESARROLLAR TRAS CADA 100 HORAS DE USO

1. Extraiga el silenciador, inserte un destornillador en el conducto de ventilación y limpie cualquier acumulación de carbón. Limpie cualquier acumulación de carbón del conducto de ventilación de escape del silenciador y del puerto de escape del cilindro al mismo tiempo.
2. Apriete todos los tornillos, pernos y ajustes.
3. Revise para ver si todos los restos de aceite y grasa se han trasladado entre la alineación del embrague y el tambor y si se han limpiado con gasolina sin aceite ni plomo.

Español

9. Almacenamiento

1. Aceite la cuchilla para evitar la oxidación.
2. Vacíe el tanque de combustible y ponga de nuevo la tapa.
3. Quite la tapa de la bujía y eche una pequeña cantidad de aceite en el cilindro.
4. Gire el cigüeñal varias veces utilizando la cuerda del arrancador para distribuir el aceite. Reponga la bujía.
5. Envuelva el motor en plástico.
6. Guarde la cortasetos en un lugar seco, preferiblemente sin contacto directo con el suelo y lejos de fuentes de calor.

10. Troubleshooting guide

English

Case 1. Starting failure

CHECK	PROBABLE CAUSES	ACTION
fuel tank	→ incorrect fuel	→ drain it and with correct fuel
fuel filter	→ fuel filter is clogged	→ clean
carburetor adjustment screw	→ out of normal range	→ adjust to normal range
sparkling (no spark)	→ spark plug is fouled/wet	→ clean/dry
	→ plug gap is incorrect	→ correct (GAP: 0.6 – 0.7 mm)
spark plug	→ disconnected	→ retighten

Case 2. Engine starts but does not keep running/Hard re-starting.

CHECK	PROBABLE CAUSES	ACTION
fuel tank	→ incorrect fuel or staled fuel	→ drain it and with correct fuel
carburetor adjustment screw	→ out of normal range	→ adjust to normal range
muffler,cylinder (exhaust port)	→ carbon is built-up	→ wipe away
air cleaner	→ clogged with dust	→ wash
cylinder fin, fan cover	→ clogged with dust	→ clean

When your unit seems to need further service, please consult with our service shop in your area.

10. Guide de localisation des pannes

Français

1er cas : Défaut de démarrage

VERIFICATION	CAUSES PROBABLES	ACTION
réservoir de carburant	→ carburant incorrect	→ vidanger et remplacer le carburant
filtre à carburant	→ filtre à carburant colmaté	→ nettoyer
vis de réglage de carburateur	→ déréglé	→ refaire le réglage
allumage	→ bougie sale ou noyée	→ nettoyer ou sécher
	→ Jeu d'électrodes incorrect	→ régler le jeu (de 0,6 à 0,7 mm)
Bougie d'allumage	→ débrancher	→ resserrer

2ème cas : Le moteur démarre mais ne reste pas en marche ou est difficile à redémarrer

VERIFICATION	CAUSES PROBABLES	ACTION
réservoir de carburant	→ carburant incorrect	→ vidanger et remplacer le carburant
vis de réglage de carburateur	→ déréglé	→ refaire le réglage
silencieux, cylindre	→ dépôt de calamine	→ retirer
filtre à air	→ colmaté de poussière	→ nettoyer
aillette de cylindre/flasque de ventilateur	→ colmaté de poussière	→ nettoyer

Si la machine nécessite des opérations d'entretien plus élaborées, contacter le centre de service après-vente le plus proche.

10. Guía de localización y solución de problemas

Español

Caso 1. El motor no arranca

COMPROBAR	POSIBLES CAUSAS	ACCIÓN
Tanque de combustible	→ Combustible incorrecto	→ Vaciar y llenar con el combustible correcto
Filtro de combustible	→ El filtro de combustible está obstruido.	→ Limpiar
Tornillo de ajuste del carburador	→ Fuera del margen normal	→ Ajustar al margen normal
Explosión (no hay chispa)	→ La bujía está sucia/mojada.	→ Limpiar/secar
	→ La distancia interelectrónica es incorrecta	→ Corregir (DISTANCIA INTERELECTRÓDICA: 0,6 – 0,7 mm)
Bujía	→ Desconectada	→ Reajustarlo

Caso 2. El motor arranca pero no se mantiene en marcha./Dificultad para volver a arrancar el motor.

COMPROBAR	POSIBLES CAUSAS	ACCIÓN
Tanque de combustible	→ Combustible incorrecto	→ Vaciar y llenar con el combustible correcto.
Tornillo de ajuste del carburador	→ Fuera del margen normal.	→ Ajustar al margen normal.
Silenciador, cilindro (lunbrera de escape)	→ Acumulación de carbón	→ Quitar
Filtro de aire	→ Obstruido con polvo	→ Lavar
Aletas del cilindro, cubierta de ventilador	→ Obstruidas con polvo	→ Limpiar

Si le parece que la unidad necesita otros servicios, consulte nuestro centro de servicio en su área.

11. Parts list

11. Liste des pièces

11. Lista de piezas

HEDGE TRIMMERS

TAILLEUSE DE HAIES

CORTASETOS

HTZ2401/HTZ2401L

CHTZ2401/CHTZ2401L

NOTE :

1. Use KOMATSU ZENOAH genuine parts as specified in the parts list for repair and/or replacement.
2. KOMATSU ZENOAH does not warrant the machines, which have been damaged by the use of any parts other than those specified by the company.
3. When placing parts orders for repair and/or replacement, check if the model name and the serial number are applicable to those specified in the parts list, then use parts number described in the parts list.
4. The contents described in the parts list may change due to improvement.
5. The parts for the machine shall be supplied seven (7) years after the machine is discontinued. [It is possible that some specific parts may be subject to change of their delivery term and list price within the limit of seven (7) years after the machine is discontinued. It is also possible that some parts may be available even after the limit of seven (7) years.]

REMARQUE :

1. Pour toute réparation et/ou remplacement, utiliser uniquement les pièces de marque KOMATSU ZENOAH comme précisé dans la liste des pièces.
2. KOMATSU ZENOAH ne garantit pas les machines qui ont été endommagées suite à l'utilisation de pièces autres que celles spécifiées par la société.
3. Lorsque vous passez une commande pour une réparation et/ou un remplacement, vérifier si le nom du modèle et le numéro de série s'appliquent à ceux précisés dans la liste des pièces, utiliser ensuite le numéro de pièce figurant dans la liste des pièces.
4. Le contenu décrit dans la liste des pièces peut être modifié dans un souci d'amélioration.
5. Les pièces de la machine seront disponibles pendant sept (7) ans après l'arrêt de fabrication de cette machine. [Il est possible que certaines pièces particulières soient soumises à des changements en ce qui concerne les conditions de livraison et le prix courant dans une limite de sept (7) ans une fois la fabrication de la machine arrêtée. Il est également possible que certaines pièces soient toujours disponibles même après la limite de sept (7) ans.]

NOTA:

1. Para reparaciones o cambios, utilice piezas KOMATSU ZENOAH genuinas según se especifica en la lista de piezas.
2. KOMATSU ZENOAH no garantiza máquinas que se han dañado por el uso de piezas distintas a las especificadas por la compañía.
3. Al solicitar piezas para reparación y/o reemplazo, compruebe que el nombre y el número de serie del modelo corresponden con los indicados en la lista de piezas, y utilice los números de pieza indicados en la lista de piezas.
4. Las piezas incluidas en la lista de piezas pueden cambiar debido a mejoras.
5. Se suministrarán piezas para la máquina hasta siete (7) años después de que la máquina haya sido discontinuada. [Algunas piezas específicas pueden estar sujetas a cambios en los términos de entrega y precios de lista dentro de un límite de siete (7) años después de que la máquina ha sido discontinuada. También puede suceder que ciertas piezas sigan estando disponibles una vez transcurrido el límite de siete (7) años.]

APPLICABLE SERIAL NUMBERS :

60100101 and up

NUMEROS DE SERIE APPLICABLES :

60100101 et au-delà

NÚMEROS DE SERIE APLICABLES:

60100101 y superior

11. Parts list

Fig.1 CUTTING UNIT HTZ2401 (S/N 60100101 and up)
HTZ2401-L (S/N 60100101 and up)

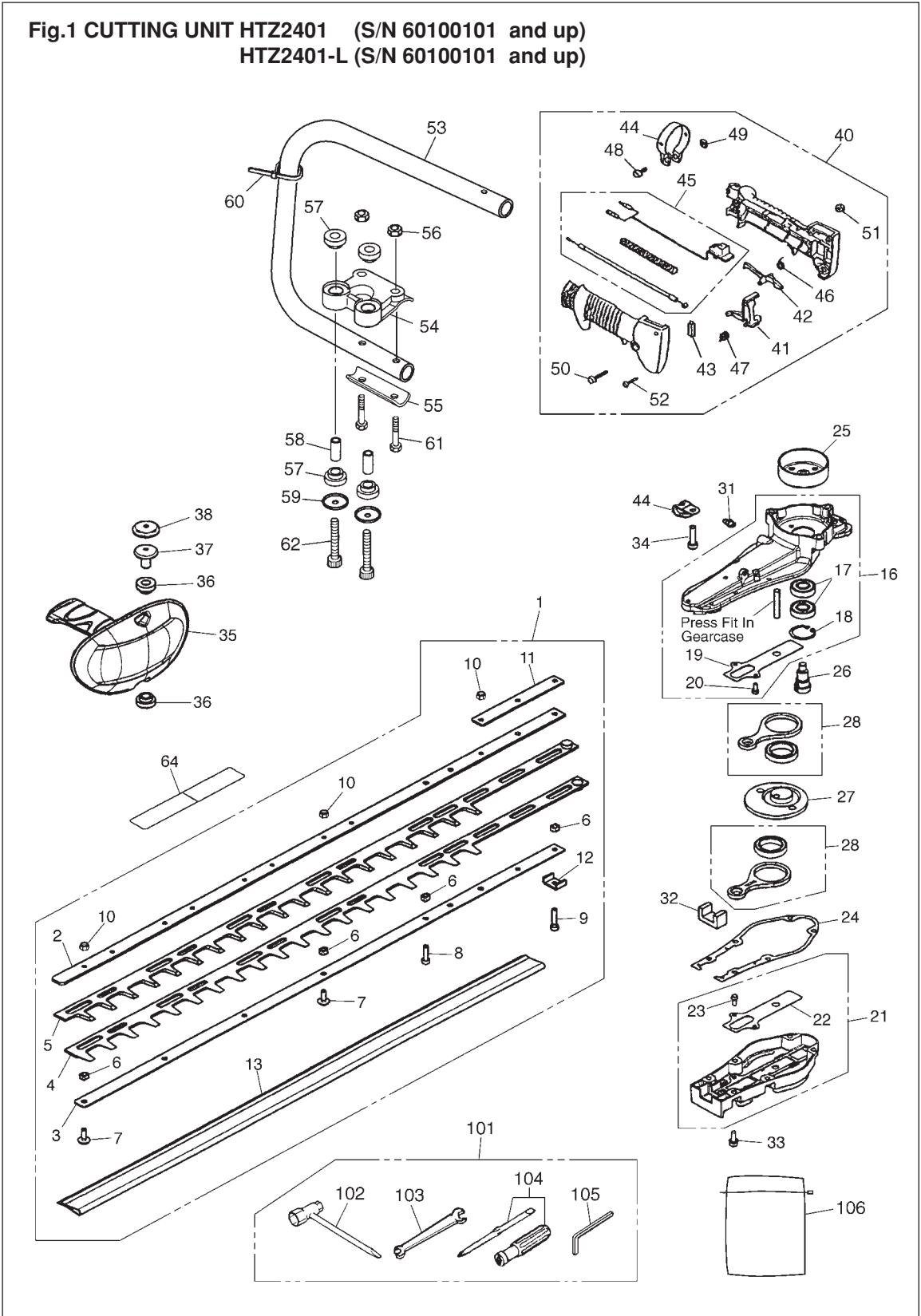
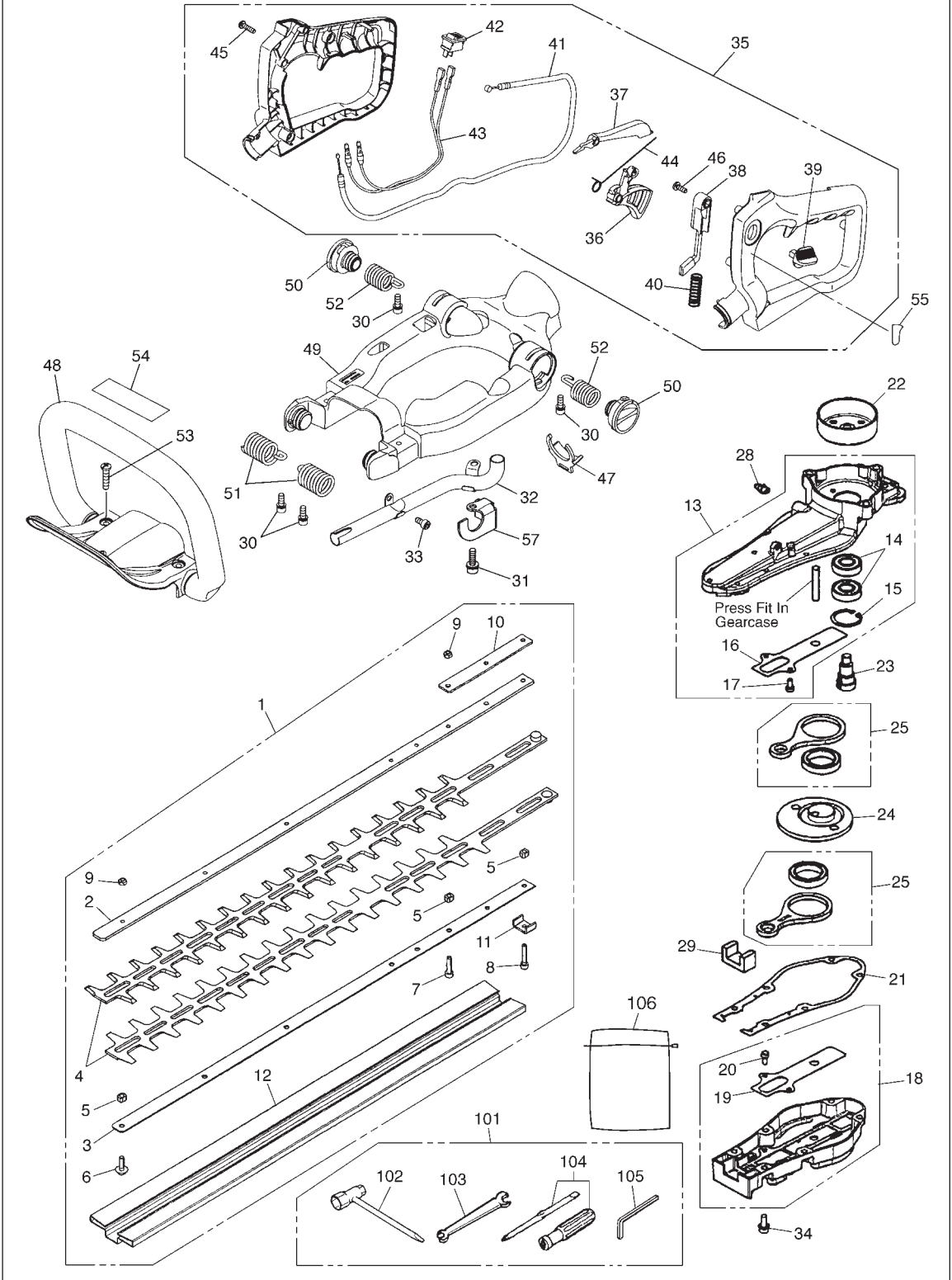


Fig.1 CUTTING UNIT HTZ2401 (S/N 60100101 and up)
HTZ2401-L (S/N 60100101 and up)

Key#	Part Number	Description	Q'ty	Key#	Part Number	Description	Q'ty
1	848-D3G-6501	BLADE ASSY	1	53	T4519-32410	PIPE	1
2	T4543-11110	• PLATE, upper	1	54	T4519-32510	MOUNT	1
3	T4543-11120	• PLATE, lower	1	55	T4519-32520	PLATE	1
4	848-D3G-65A0	• BLADE, lower	1	56	0280-10504	NUT	2
5	848-D3G-65B0	• BLADE, upper	1	57	T4503-31210	ABSORBER	4
6	T4521-11311	• SPACER	9	58	T4519-32220	COLLAR	2
7	T4520-11331	• SCREW	4	59	T4503-32230	WASHER	2
8	01252-30520	• BOLT	3	60	08034-20414	BAND	1
9	848-845-2500	• BOLT	2	61	01252-30530	BOLT	2
10	T4531-11350	• NUT	5	62	3540-13260	BOLT	2
11	T4543-11410	• PLATE	1	63	1565-72311	CLAMP	1
12	848-D30-66E1	• BRACKET	1	64	848-D3S-90F0	LABEL	1
13	T4543-11230	• COVER	1				
				101	848-8U0-0010	TOOL SET	1
16	848-D30-6112	GEARCASE COMP., upper	1	102	T4017-91130	• SOCKET	1
17	06004-06001	• BEARING	2	103	3540-91120	• SPANNER	1
18	04065-02812	• RING	1	104	1030-91340	• DRIVER	1
19	848-D30-61B0	• PLATE	1	105	09007-00425	• WRENCH	1
20	T4543-42320	• BOLT	2	106	T3195-91110	BAG	1
21	848-D30-6121	GEARCASE COMP., botom	1				
22	848-D30-61B0	• PLATE	1	HTZ2401-L			
23	T4543-42320	• BOLT	2	1	848-D3H-6501	BLADE ASSY	1
24	T4543-21220	GASKET	1	2	848-D3H-66A0	• PLATE, upper	1
25	848-D30-5111	DRUM	1	3	848-D3H-66B0	• PLATE, lower	1
26	848-D30-62A0	GEAR, drive	1	4	848-D3H-65A0	• BLADE, lower	1
27	T4543-42210	GEAR, driven	1	5	848-D3H-65B0	• BLADE, upper	1
28	T4543-42100	ROD ASSY	2	6	T4521-11311	• SPACER	12
				7	T4520-11331	• SCREW	7
31	3199-13350	FITTING	1	8	01252-30520	• BOLT	3
32	T4543-42410	FELT	1	9	848-845-2500	• BOLT	2
33	848-845-1600	BOLT	6	10	T4531-11350	• NUT	8
34	01252-30625	BOLT	3	11	T4543-11410	• PLATE	1
35	T4503-31101	HANDLE-R COMP.	1	12	848-D30-66E1	• BRACKET	1
36	848-D3G-32L0	SPACER	4	13	848-D3H-68A0	• COVER	1
37	T4503-31220	HOLDER	2				
38	T4503-31230	CAP	2	64	848-D3T-90F0	LABEL	1
40	T4519-32100	LEVER ASSY	1				
41	1638-84130	• LEVER	1				
42	1638-84140	• LEVER	1				
43	6844-84150	• TOP	1				
44	1638-84160	• CLAMP	1				
45	T4519-13300	• CABLE COMP.	1				
46	1638-84170	• SPRING	1				
47	1638-84180	• SPRING	1				
48	0263-60620	• SCREW	1				
49	1638-84190	• NUT	1				
50	0260-60535	• SCREW	1				
51	1638-84210	• NUT	1				
52	1638-84220	• SCREW	1				

11. Parts list

Fig.2 CUTTING UNIT CHTZ2401 (S/N 60100101 and up)
CHTZ2401-L (S/N 60100101 and up)



11. Parts list

Fig.3 ENGINE UNIT HTZ2401/CHTZ2401 (S/N 60100000 and up)
HTZ2401-L/CHTZ2401-L (S/N 60100000 and up)

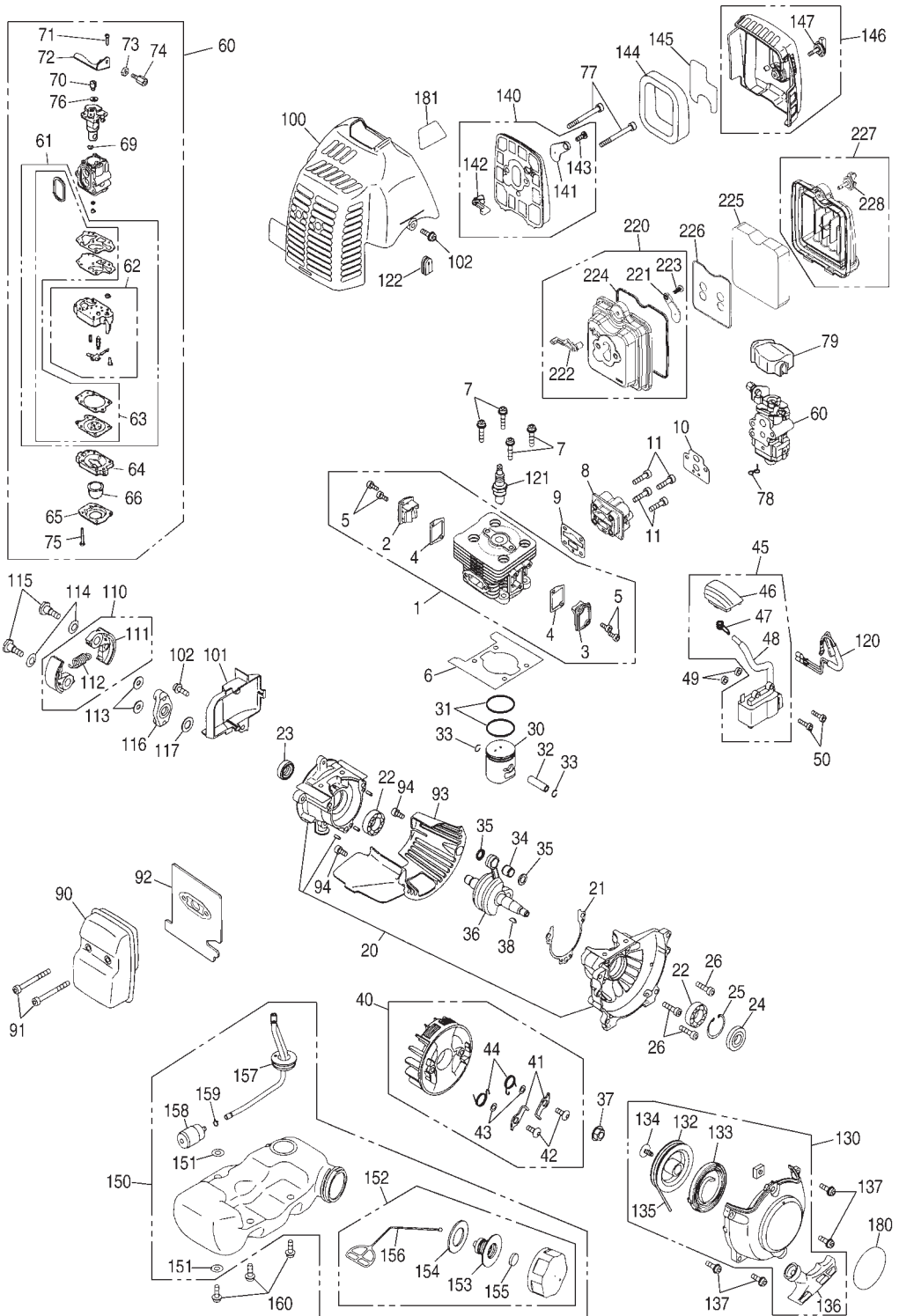


Fig.3 ENGINE UNIT HTZ2401/CHTZ2401 (S/N 60100000 and up)
HTZ2401-L/CHTZ2401-L (S/N 60100000 and up)

Key#	Part Number	Description	Q'ty	Key#	Part Number	Description	Q'ty
1	848-F08-1210	CYLINDER COMP.	1	92	848-F0G-15C0	GASKET, muff	1
2	848-F08-12C0	• COVER, TR-S	1	93	848-F00-15D1	PLATE	1
3	848-F08-12D0	• COVER, TR-F	1	94	4820-12350	BOLT TORX M5xL10 T27	2
4	848-F08-12E0	• GASKET, TR	2				
5	4820-16310	• BOLT	4	100	848-F01-31A1	COVER, engine	1
6	848-F01-12B0	GASKET, base	1	101	848-F01-31B1	DEFLECTOR	1
7	4820-12130	BOLT TORX	4	102	4820-32120	BOLT TORX	2
8	848-F08-14A0	INSULATOR	1	110	T1700-51100	SHOE COMP.	1
9	848-F08-14B1	GASKET, insu	1	111	T1700-51110	• SHOE	2
10	848-F08-14C0	GASKET, carb	1	112	T1700-51220	• SPRING	1
11	T4950-52001	BOLT TORX	4	113	1140-51230	WASHER	2
				114	1970-51241	WASHER	2
20	848-F01-2111	CRANKCASE COMP.	1	115	848-F01-51H0	SCREW	2
21	T1551-21141	GASKET, case	1	116	848-F01-51G0	PLATE, clutch	1
22	06030-06001	BEARING	2	117	2850-55211	WASHER	1
23	4810-21210	SEAL	1				
24	1850-21220	SEAL	1	120	848-F01-7210	CORD COMP.	1
25	04065-02812	RING	1	121	3699-91867	SPARK PLUG NGK CMR7H	1
26	4820-13180	BOLT TORX M5xL20 T27	3	122	4810-72120	GROMET	1
				130	848-F01-7511	RECOIL ASSY	1
30	848-F08-41A2	PISTON	1				
31	848-8C3-4101	RING	2	132	T1512-75120	• REEL	1
32	1600-41310	PIN	1	133	T1501-75130	• SPRING	1
33	1260-41320	RING	2	134	1850-75151	• SCREW	1
34	T1551-41410	BEARING	1	135	T1501-75160	• ROPE	1
35	1101-41340	WASHER	2	136	3330-75421	• KNOB	1
36	848-F01-4202	CRANKSHAFT COMP.	1	137	4820-32120	BOLT TORX	4
37	1650-43230	NUT M8xP1.0	1				
38	1000-43240	KEY	1	140	848-F01-8310	BODY ASSY	1
40	848-F0G-7110	ROTOR ASSY	1	141	T1501-82130	• PLATE, choke	1
41	2841-71120	• PAWL	2	142	T1501-82140	• LEVER	1
42	2850-71140	• SCREW	2	143	2630-33610	• SCREW	1
43	2850-71151	• WASHER 5x10x10	2	144	848-F01-83F0	ELEMENT	1
44	T1501-71130	• SPRING	2	145	T1501-82180	SCREEN	1
45	848-F0G-7120	COIL ASSY	1	146	T1501-82200	COVER ASSY	1
46	4810-72111	• CAP	1	147	5500-82221	• KNOB	1
47	848-F08-71G0	• SPRING	1				
48	848-8MX-0700	• TUBE	1	150	848-F01-8502	TANK ASSY	1
49	1260-71261	SPACER	2	151	T1501-85120	• PACKING	2
50	4820-72150	BOLT TORX M4xL16 T27	2	152	T1015-85202	• CAP ASSY	1
				153	4500-85300	•• HOLDER ASSY	1
60	848-F0G-8100	CARBURETOR ASSY	1	154	4500-85220	•• PACKING	1
61	848-F60-0630	• REBUILD KIT	1	155	5601-85260	•• FILTER	1
62	1850-81450	•• BODY ASSY	1	156	4820-85260	•• STOPPER	1
63	4810-06021	•• GASKET KIT	1	157	848-F01-8530	• PIPE COMP.	1
64	1850-81490	• BODY	1	158	3302-85400	• FILTER	1
65	1850-81520	• COVER	1	159	1260-85460	• CLIP	1
66	1751-81510	• PUMP	1	160	4820-32120	BOLT TORX	3
				180	848-F0G-90C0	LABEL, recoil	1
69	1751-81130	• RING	1	181	T1551-31130	LABEL, cover	1
70	1881-81140	• SWIVEL	1				
71	1752-81110	• SCREW	2	220	848-F02-8311	BODY ASSY (OPTION)	1
72	5500-81120	• BRACKET	1	221	T1512-82130	• PLATE, choke (OPTION)	1
73	1751-81180	• NUT	1	222	T1600-82140	• LEVER (OPTION)	1
74	1918-81170	• SCREW	1	223	T1108-82190	• SCREW (OPTION)	1
75	1850-81530	• SCREW	4	224	T1513-82120	• PACKING (OPTION)	1
76	5500-81160	• WASHER	1	225	T1513-82170	ELEMENT (OPTION)	1
77	4820-15310	BOLT TORX M5xL50 T27	2	226	848-F02-83K0	PLATE (OPTION)	1
78	1950-86120	CLIP	1	227	848-F3C-8321	COVER ASSY (OPTION)	1
79	4500-81910	COVER	1	228	T1108-82220	• KNOB (OPTION)	1
90	848-F0G-15A0	MUFFLER	1				
91	4820-15310	BOLT TORX M5xL50 T27	2				

CALIFORNIA EMISSION CONTROL WARRANTY STATEMENT
YOUR WARRANTY RIGHTS AND OBLIGATIONS

The California Air Resources Board and KOMATSU ZENOAH are pleased to explain the **emission control system warranty** on your **1995 and later** small off-road engine. In California, new small off-road engines must be designed, built and equipped to meet the state's stringent anti-smog standards. KOMATSU ZENOAH must warrant the emission control system on your small off-road engine for the periods of time listed below provided there has been no abuse, neglect or improper maintenance of your small off-road engine.

Your emission control system may include parts such as the carburetor and the ignition system.

Where a warrantable condition exists, KOMATSU ZENOAH will repair your small off-road engine at no cost to you including diagnosis, parts and labor.

Manufacturer's warranty coverage:

The 1995 and later small off-road engines are warranted for **two years**. If any emission-related part on your engine is defective, the part will be repaired or replaced by KOMATSU ZENOAH.

Owner's warranty responsibilities:

– As the small off-road engine owner, you are responsible for the performance of the **required maintenance listed in your owner's manual**. KOMATSU ZENOAH recommends that you retain all receipts covering maintenance on your small off-road engine, but KOMATSU ZENOAH can not deny warranty solely for the lack of receipts or for your failure to ensure the performance of all scheduled maintenance.

– As the small off-road engine owner, you should be aware, however, that KOMATSU ZENOAH may deny you warranty coverage if your small off-road engine or a part has failed due to abuse, neglect, improper maintenance or unapproved modification.

– You are responsible for presenting your small off-road engine to a KOMATSU ZENOAH distribution center as soon as a problem exists. The warranty repairs should be completed in a reasonable amount of time, not to exceed **30 days**.

If you have any questions regarding your warranty rights and responsibilities, you should contact KOMATSU ZENOAH AMERICA INC. at (770)-381-5147 or you can write to

KOMATSU ZENOAH AMERICA INC.
4344 Shackleford Road Suite 500
Norcross, Georgia 30093

ENONCE DE GARANTIE DE CONTRÔLE DES ÉMISSIONS DE CALIFORNIE **VOS DROITS ET OBLIGATIONS DE GARANTIE**

La Commission des ressources en air de Californie et KOMATSU ZENOAH sont heureux d'expliquer la **garantie du système de contrôle des émissions** de votre petit moteur hors route de 1995 et ultérieur. En Californie, les nouveaux petits moteurs hors route doivent être conçus, construits et équipés pour respecter les normes anti-pollution strictes de l'Etat. KOMATSU ZENOAH doit garantir le système de contrôles des émissions de votre petit moteur hors route pour la durée indiquée ci-dessous, sous réserve qu'il n'y a pas eu d'abus, de négligence ou d'entretien incorrect de votre petit moteur hors route.

Votre système de contrôle des émissions peut comprendre des pièces telles que le carburateur et le système d'allumage.

Dans le cas d'une situation où la garantie s'applique, KOMATSU ZENOAH réparera votre petit moteur hors route sans frais, y compris le diagnostic, les pièces et la main-d'oeuvre.

Couverture de la garantie constructeur :

Les petits moteurs hors route de 1995 et ultérieur sont garantis pendant **deux ans**. Si une pièce de votre moteur liée aux émissions est défectueuse, la pièce sera réparée ou remplacée par KOMATSU ZENOAH.

Obligations du propriétaire liées à la garantie :

– En tant que propriétaire du petit moteur hors route, vous êtes responsable de la **réalisation de l'entretien indiqué dans votre mode d'emploi**. KOMATSU ZENOAH vous recommande de conserver tous les reçus concernant l'entretien de votre petit moteur hors route, mais KOMATSU ZENOAH ne peut nier la garantie uniquement à cause de l'absence de reçus ou si vous n'avez pas pu réaliser tous les travaux d'entretien programmés.

– En tant que propriétaire du petit moteur hors route, vous devez cependant savoir que KOMATSU ZENOAH peut nier la couverture de la garantie si votre petit moteur hors route ou une pièce est tombé en panne à cause d'un abus, d'une négligence, d'un entretien incorrect ou de modifications non approuvées.

– Vous êtes tenu de présenter votre petit moteur hors route dans un centre de distribution de KOMATSU ZENOAH dès qu'un problème survient. Les réparations sous garantie doivent être réalisées dans un délai raisonnable, ne dépassant pas **30 jours**.

Si vous avez des questions concernant vos droits et obligations liés à la garantie, vous devez contacter KOMATSU ZENOAH AMERICA INC. au (770)-381-5147 ou vous pouvez écrire à

KOMATSU ZENOAH AMERICA INC.
4344 Shackelford Road Suite 500
Norcross, Georgia 30093

DECLARACIÓN DE GARANTÍA DE CONTROL DE EMISIONES DE CALIFORNIA **SUS DERECHOS Y OBLIGACIONES DE ACUERDO CON ESTA GARANTÍA**

La Comisión de Recursos del Aire de California y KOMATSU ZENOAH tienen el agrado de explicar la **garantía del sistema de control de emisiones** para motores “todo terreno” modelo **1995 y posteriores**. En California, los nuevos motores “todo terreno” deben ser diseñados, construidos y equipados para cumplir con las estrictas normas antiesmog del estado. KOMATSU ZENOAH garantiza el sistema de control de emisiones del motor “todo terreno” por los períodos que se indican más abajo, siempre que no haya habido mal uso, negligencia o mantenimiento incorrecto del motor “todo terreno”.

El sistema de control de emisiones puede incluir piezas tales como el carburador y el sistema de encendido.

Cuando exista una condición que esté cubierta por la garantía, KOMATSU ZENOAH reparará el motor “todo terreno” gratuitamente, incluyendo los costos de diagnóstico, piezas y mano de obra.

Cobertura de la garantía dada por el fabricante:

Los motores “todo terreno” de 1995 y posteriores están cubiertos por la garantía durante **dos años**. Si cualquier pieza relacionada con el sistema de control de emisiones del motor presenta un desperfecto, dicha pieza será reparada o reemplazada por KOMATSU ZENOAH.

Responsabilidades del propietario:

– Como propietario del motor “todo terreno”, usted es responsable por la realización del **mantenimiento requerido que se indica en el manual del propietario**. KOMATSU ZENOAH le recomienda conservar todos los recibos de los trabajos de mantenimiento realizados en el motor “todo terreno”. No obstante, KOMATSU ZENOAH no puede anular la garantía solamente por la ausencia de recibos o por la no realización del mantenimiento programado.

– Sin embargo, como propietario del motor “todo terreno”, debe tener presente que KOMATSU ZENOAH puede negar la cobertura bajo la garantía si el motor “todo terreno” o una parte del mismo falla debido a mal uso, negligencia, mantenimiento incorrecto o modificaciones no autorizadas.

– Usted es responsable de llevar el motor “todo terreno” a un centro de distribución KOMATSU ZENOAH tan pronto como surja un problema. Los trabajos de reparación deberán completarse dentro de un plazo razonable, el que no excederá de **30 días**.

Si tiene cualquier duda acerca de sus derechos y responsabilidades de acuerdo con esta garantía, póngase en contacto con KOMATSU ZENOAH AMERICA INC. llamando al (770)-381-5147, o escriba a

KOMATSU ZENOAH AMERICA INC.
4344 Shackelford Road Suite 500
Norcross, Georgia 30093

RedMax LIMITED WARRANTY

EMISSION-RELATED PARTS, FOR TWO (2) YEARS FROM THE DATE OF ORIGINAL DELIVERY OF THE UNIT, RedMax / KOMATSU ZENOAH AMERICA, INC., THROUGH ANY RedMax DEALER, WILL REPAIR OR REPLACE, FREE OF CHARGE, FOR THE ORIGINAL AND EACH SUBSEQUENT PURCHASER, ANY PART OR PARTS FOUND TO BE DEFECTIVE IN MATERIAL AND/OR WORKMANSHIP.

EMISSION-RELATED PARTS ARE:

**THE CARBURETOR ASSEMBLY, COIL ASSEMBLY, ROTOR, SPARKPLUG,
AIR FILTER, FUEL FILTER, INTAKE MANIFOLD, AND THE GASKETS**

ALL OTHER PARTS EXCEPT ABOVE PARTS, FOR TWO (2) YEARS OF USE, 90 DAYS FOR RENTAL USE, FROM THE DATE OF ORIGINAL PURCHASE, THE COMPANY, THROUGH ANY RedMax DEALER, WILL REPAIR OR REPLACE, FREE OF CHARGE, FOR THE ORIGINAL PURCHASER, ANY PART OF PARTS FOUND TO BE DEFECTIVE IN MATERIAL AND/OR WORKMANSHIP. **THIS IS THE EXCLUSIVE REMEDY.**

THE PURCHASER SHALL BEAR COSTS OF TRANSPORTING THE UNIT TO AND FROM THE RedMax DEALER.

THE PURCHASER SHALL NOT BE CHARGED FOR DIAGNOSTIC LABOR WHICH LEADS TO THE DETERMINATION THAT A WARRANTED PART IS DEFECTIVE, IF THE DIAGNOSTIC WORK IS PERFORMED AT THE RedMax DEALER.

THE PURCHASER OR OWNER IS RESPONSIBLE FOR THE PERFORMANCE OF THE REQUIRED MAINTENANCE AS DEFINED BY THE MANUFACTURER IN THE OWNER/OPERATOR MANUAL.

ANY WARRANTED PART WHICH IS NOT SCHEDULED FOR REPLACEMENT AS REQUIRED MAINTENANCE, OR WHICH IS SCHEDULED ONLY FOR REGULAR INSPECTION TO THE EFFECT OF "REPAIR OR REPLACE AS NECESSARY" SHALL BE WARRANTED FOR THE WARRANTY PERIOD. ANY WARRANTED PART WHICH IS SCHEDULED FOR REPLACEMENT AS REQUIRED MAINTENANCE SHALL BE WARRANTED FOR THE PERIOD OF TIME UP TO THE FIRST SCHEDULED REPLACEMENT POINT FOR THE PART.

ANY REPLACEMENT PART THAT IS EQUIVALENT IN PERFORMANCE AND DURABILITY MAY BE USED IN NON-WARRANTY MAINTENANCE OR REPAIRS, AND SHALL NOT REDUCE THE WARRANTY OBLIGATION OF THE COMPANY.

THE COMPANY IS LIABLE FOR DAMAGES TO OTHER ENGINE COMPONENTS CAUSED BY THE FAILURE OF A WARRANTED PART STILL UNDER WARRANTY.

THE WARRANTY DOES NOT APPLY TO THOSE UNITS WHICH HAVE BEEN DAMAGED BY NEGLIGENCE OF INSTRUCTION LISTED IN THE OWNER/OPERATOR MANUAL FOR PROPER USE AND MAINTENANCE OF THE UNITS, ACCIDENTAL MISHANDLING, ALTERATION, ABUSE, IMPROPER LUBRICATION, USE OF ANY PARTS OR ACCESSORIES OTHER THAN THOSE SPECIFIED BY THE COMPANY, OR OTHER CAUSES BEYOND THE COMPANY'S CONTROL.

THIS WARRANTY DOES NOT COVER THOSE PARTS REPLACED BY NORMAL WEAR OR HARMLESS CHANGES IN THEIR APPEARANCE.

THERE ARE NO OTHER EXPRESS WARRANTIES.

IMPLIED WARRANTIES INCLUDING THOSE OF MERCHANTABILITY AND FITNESS FOR A PARTICULAR PURPOSE **ARE LIMITED TO TWO (2) YEARS OF USE FROM THE ORIGINAL DELIVERY DATE.**

LIABILITIES FOR INCIDENTAL OR CONSEQUENTIAL DAMAGE UNDER ANY AND ALL WARRANTIES ARE EXCLUDED.

SOME STATES DO NOT ALLOW LIMITATION ON HOW LONG AN IMPLIED WARRANTY LASTS OR EXCLUSION OR LIMITATION OF INCIDENTAL OR CONSEQUENTIAL DAMAGES, SO THE ABOVE LIMITATION OR EXCLUSION MAY NOT APPLY TO YOU.

THIS WARRANTY GIVES YOU SPECIFIC LEGAL RIGHTS, AND YOU MAY ALSO HAVE OTHER RIGHTS WHICH VARY FROM STATE TO STATE.

IF YOU NEED TO OBTAIN INFORMATION ABOUT THE NEAREST SERVICE CENTER, PLEASE CALL RedMax / KOMATSU ZENOAH AMERICA, INC. AT (770)-381-5147.

IMPORTANT: YOU WILL RECEIVE A WARRANTY REGISTRATION CARD AT TIME OF PURCHASE. PLEASE FILL OUT THE CARD AND SEND IT TO RedMax / KOMATSU ZENOAH AMERICA WITHIN SEVEN (7) DAYS. BE SURE TO KEEP A COPY FOR YOUR RECORDS.



RedMax®

KOMATSU ZENOAH AMERICA INC.
4344 Shackelford Road Suite 500
Norcross, Georgia 30093

RedMax Garantie limitée

Pièces en rapport avec les émissions de gaz d'échappement : RedMax / KOMATSU ZENOAH AMERICA, INC., par l'intermédiaire de n'importe quel revendeur RedMax, réparera gratuitement ou remplacera gratuitement pour l'acheteur initial et chaque acheteur successif toute(s) pièce(s) se révélant de constitution et/ou de montage défectueux pendant deux (2) ans à compter de la date initiale de livraison d'une unité.

Les pièces en rapport avec les émissions de gaz d'échappement sont:

**l'assemblage carburateur, l'assemblage bobine, le rotor, la bougie,
le filtre à air, le filtre à carburant, la tubulure d'admission et les joints**

Toutes les pièces autres que celles mentionnées ci-dessus, deux (2) ans d'utilisation, 90 jours pour la location, à compter de la date d'achat initial. La société, par l'intermédiaire d'un distributeur RedMax, réparera ou remplacera toute(s) pièce(s), sans frais et au bénéfice de l'acheteur original, en prenant en charge les frais de pièces et/ou de main d'œuvre. **Telles sont les limites de la garantie.**

Le coût du transport de l'unité jusqu'au revendeur RedMax et depuis celui-ci sera à la charge de l'acheteur.

L'acheteur ne supportera pas le coût de main d'œuvre du diagnostic qui amène à la conclusion qu'une pièce garantie est défectueuse, si ce diagnostic est effectué chez le revendeur RedMax.

L'acheteur ou propriétaire a pour responsabilité d'effectuer l'entretien obligatoire tel que défini par le fabricant dans le manuel du propriétaire/de l'utilisateur.

Toute pièce garantie dont le remplacement n'est pas prévu dans le cadre de l'entretien obligatoire, ou pour laquelle est seulement prévue une inspection périodique pour "remplacement ou réparation si nécessaire" sera garantie pour la période de garantie. Toute pièce garantie arrivée à l'échéance de son premier remplacement prévu sera garantie jusqu'à celui-ci.

Toute pièce de rechange équivalente en performance ou en durabilité peut être utilisée pour l'entretien hors-garantie ou les réparations hors-garantie, et ce sans réduire l'obligation de garantie incombant à la société.

La société sera tenue responsable des dommages aux autres composants du moteur causés par la défaillance de pièce(s) garantie(s) en période de garantie.

La garantie ne s'applique pas aux unités endommagées par suite de: négligence dans la mise en oeuvre des instructions spécifiées dans le manuel du propriétaire/de l'utilisateur en vue d'une utilisation et d'un entretien correct, fausse manœuvre accidentelle, modification, utilisation abusive, lubrification incorrecte, utilisation de pièces ou d'accessoires autres que ceux spécifiés par la société, ou autres causes hors du contrôle de la société.

Cette garantie ne couvre pas les pièces remplacées en raison de leur usure normale ou de changements d'apparence sans effets.

Il n'existe aucune autre garantie explicite.

Les garanties implicites, y compris la valeur marchande et la valeur d'usage pour une utilisation particulière, **sont limitées** à deux (2) ans d'utilisation à compter de la date originale de livraison.

Les responsabilités pour les dommages conséquents ou incidents sont exclues de toutes les garanties.

Certaines provinces n'autorisant pas les limitations à la durée des garanties implicites, ou les exclusions ou limitations relatives aux dommages incidents ou conséquents, la limitation indiquée ci-dessus peut ne pas vous être applicable.

Cette garantie vous donne des droits juridiques spécifiques, et vous pouvez également jouir d'autres droits variant d'une province à l'autre.

Si vous désirez obtenir des informations sur le centre de service le plus proche, veuillez appeler RedMax / KOMATSU ZENOAH AMERICA, INC. au (770)-381-5147

Note importante: vous recevrez une carte d'enregistrement de garantie au moment de l'achat. Veuillez la remplir et l'adresser à RedMax / KOMATSU ZENOAH AMERICA sous sept (7) jours en prenant soin de conserver une copie pour vous.



KOMATSU ZENOAH AMERICA INC.
4344 Shackelford Road Suite 500
Norcross, Georgia 30093

RedMax GARANTÍA LIMITADA

PIEZAS REALACIONADAS CON LAS EMISIONES, POR DOS (2) AÑOS A CONTAR DE LA FECHA DE ENTREGA ORIGINAL DEL UNIDAD, RedMax / KOMATSU ZENOAH AMERICA, INC., A TRAVÉS DE CUALQUIER DISTRIBUIDOR RedMax, REPARARÁ O REEMPLAZARÁ, GRATUITAMENTE, PARA EL COMPRADOR ORIGINAL Y CUALQUIER COMPRADOR POSTERIOR, CUALQUIER PIEZA O PIEZAS QUE PRESENTEN DEFECTOS EN SUS MATERIALES Y/O DE FABRICACIÓN. LAS PIEZAS RELACIONADAS CON LAS EMISIONES SON:

**CONJUNTO DEL CARBURADOR, CONJUNTO DE BOBINA, ROTOR, BUJÍA, DEPURADOR DE AIRE,
FILTRO DE COMBUSTIBLE, MÚLTIPLE DE ENTRADA Y EMPAQUETADURAS**

TODAS LAS OTRAS PIEZAS A EXCEPCIÓN DE LAS MENCIONADAS ANTERIORMENTE, DURANTE UN PERÍODO DE DOS (2) AÑOS DE USO, 90 DÍAS PARA USO EN ALQUILER, DESDE LA FECHA DE COMPRA ORIGINAL, LA EMPRESA, POR MEDIO DE CUALQUIER DISTRIBUIDOR RedMax, ARREGLARÁ O REEMPLAZARÁ, SIN COSTO ALGUNO, PARA EL COMPRADOR ORIGINAL, CUALQUIER PIEZA O PIEZAS QUE HAYAN SIDO ENCONTRADAS DEFECTUOSAS EN CUANTO A SU MATERIAL Y/O FABRICACIÓN. **ESTE SERÁ EL ÚNICO REMEDIO.**

LOS COSTOS DE TRANSPORTE DEL APARATO HACIA Y DESDE EL DISTRIBUIDOR RedMax CORRERÁN POR CUENTA DEL COMPRADOR.

AL COMPRADOR NO SE LE COBRARÁ EL TRABAJO DE DIAGNÓSTICO QUE CONDUZCA A LA DETERMINACIÓN DE QUE UNA PIEZA CUBIERTA POR LA GARANTÍA PRESENTA DEFECTOS, SIEMPRE QUE EL TRABAJO DE DIAGNÓSTICO SEA REALIZADO POR EL DISTRIBUIDOR RedMax.

EL COMPRADOR O PROPIETARIO ES RESPONSABLE DE LA REALIZACIÓN DEL MANTENIMIENTO REQUERIDO SEGÚN LO DEFINE EL FABRICANTE EN EL MANUAL DEL PROPIETARIO/OPERADOR.

CUALQUIER PIEZA CUBIERTA POR LA GARANTÍA CUYO REEMPLAZO NO ESTÉ CONTEMPLADO EN EL PROGRAMA DE MANTENIMIENTO, O QUE SÓLO DEBA SER INSPECCIONADA PARA EFECTOS DE "REPARAR O REEMPLAZAR SEGÚN SEA NECESARIO", ESTARÁ CUBIERTA POR LA GARANTÍA DURANTE EL PERÍODO DE VIGENCIA DE LA MISMA. CUALQUIER PIEZA CUBIERTA POR LA GARANTÍA QUE DEBA SER REEMPLAZADA DE ACUERDO CON EL PROGRAMA DE MANTENIMIENTO, ESTARÁ GARANTIZADA HASTA EL MOMENTO EN QUE EL REEMPLAZO PROGRAMADO DE LA MISMA SEA REALIZADO.

PARA EL MANTENIMIENTO O REPARACIONES NO CUBIERTOS POR LA GARANTÍA SE PODRÁ USAR CUALQUIER PIEZA DE RECAMBIO QUE SEA EQUIVALENTE EN PRESTACIÓN Y DURABILIDAD, SIN QUE ESTO REDUZCA LA OBLIGACIÓN DE GARANTÍA DE LA COMPAÑÍA.

LA COMPAÑÍA ES RESPONSABLE POR DAÑOS A OTROS COMPONENTES DEL MOTOR CAUSADOS POR EL FALLO DE UNA PIEZA CUBIERTA POR LA GARANTÍA DURANTE LA VIGENCIA DE LA MISMA.

LA GARANTÍA NO RIGE PARA AQUELLOS APARATOS QUE SE HAN DAÑADO POR NEGLIGENCIA O POR NO SEGUIR LAS INSTRUCCIONES DEL MANUAL DEL PROPIETARIO/OPERADOR EN CUANTO AL USO Y MANTENIMIENTO CORRECTO DE LOS APARATOS, USO INDEBIDO ACCIDENTAL, ALTERACIÓN, MAL USO, LUBRICACIÓN INADECUADA, USO DE PIEZAS O ACCESORIOS DISTINTOS DE LOS ESPECIFICADOS POR LA COMPAÑÍA, O POR OTRAS CAUSAS QUE ESCAPEN AL CONTROL DE LA COMPAÑÍA.

ESTA GARANTÍA NO CUBRE AQUELLAS PIEZAS QUE ES NECESARIO REEMPLAZAR POR DESGASTE NORMAL O CAMBIO EN SU ASPECTO.

NO EXISTEN OTRAS GARANTÍAS EXPRESAS.

GARANTÍAS IMPLÍCITAS INCLUYENDO AQUELLAS REFERENTES A COMERCIALIZACIÓN Y ADAPTABILIDAD PARA UN PROPÓSITO EN PARTICULAR **ESTÁN LÍMITADAS** A DOS (2) AÑOS DE USO DESDE LA FECHA DE ENTREGA ORIGINAL.

SE EXCLUYEN LAS RESPONSABILIDADES POR DAÑOS CASUALES O RESULTANTES BAJO CUALQUIERA Y TODAS LAS GARANTÍAS.

ALGUNOS ESTADOS NO PERMITEN LIMITACIONES A LA DURACIÓN DE UNA GARANTÍA IMPLÍCITA Y/O NO PERMITEN LA EXCLUSIÓN O LIMITACIÓN DE DAÑOS CASUALES O RESULTANTES, POR LO QUE LAS LIMITACIONES ANTERIORES PUEDEN NO SER APLICABLES EN SU CASO.

ESTA GARANTÍA LE DA DERECHOS LEGALES ESPECÍFICOS. TAMBIÉN PUEDE TENER OTROS DERECHOS QUE VARIAN DE ESTADO EN ESTADO.

SI NECESITA INFORMACIÓN ACERCA DEL CENTRO DE SERVICIO MÁS CERCANO, COMUNÍQUESE CON RedMax / KOMATSU ZENOAH AMERICA, INC. LLAMANDO AL (770)-381-5147.

IMPORTANTE: RECIBIRÁ UNA TARJETA DE REGISTRO DE GARANTÍA EN EL MOMENTO DE LA COMPRA. LLENE LA TARJETA Y ENVÍELA A RedMax / KOMATSU ZENOAH AMERICA DENTRO DE SIETE (7) DÍAS. ASEGÚRESE DE CONSERVAR UNA COPIA PARA SUS REGISTROS.



RedMax[®]

KOMATSU ZENOAH AMERICA INC.
4344 Shackelford Road Suite 500
Norcross, Georgia 30093



KOMATSU ZENOAH AMERICA INC.
4344 Shackleford Road Suite 500
Norcross, Georgia 30093

Printed in Japan